

LIVING ENVIRONMENT SYSTEMS

# Luft/Wasser-Wärmepumpen

## Ecodan Sets und Systemlösungen



Produktinformation 2014/2015 für Fachhandwerker und Fachplaner

**EINFACH  
WÄRME  
PUMPEN**



## Zu diesem Katalog

Mitsubishi Electric Europe B.V. entwickelt und verbessert fortlaufend seine Produkte. Alle in dieser Publikation enthaltenen Beschreibungen, Illustrationen, Zeichnungen und Spezifikationen geben lediglich allgemeine Daten wieder und dürfen nicht zum Gegenstand von Verträgen gemacht werden. Das Unternehmen behält sich das Recht vor, jederzeit und ohne Vorankündigung oder öffentliche Bekanntgabe Preise oder technische Daten zu ändern oder hier beschriebene Geräte aus dem Programm zu nehmen bzw. durch andere zu ersetzen.

Die Abbildungen aller Geräte sind hinsichtlich der Farben nicht verbindlich, da der Druck diese nicht wirklichkeitsgetreu wiedergeben kann.

Die Lieferung aller Artikel unterliegt den allgemeinen Verkaufsbedingungen der Mitsubishi Electric Europe B.V., die bei Anforderung zugesandt werden.

Dieses Druckprodukt wurde in Deutschland unter Einsatz umweltschonender Materialien und Produktionsverfahren gefertigt.

**Alle Preisangaben weisen unseren Brutto-Listenpreis zuzüglich der gesetzlichen Mehrwertsteuer aus und gelten in Deutschland vom 01.04.2014 bis zum Erscheinungszeitpunkt der Folgepreisliste vorbehaltlich notwendiger Preisaktualisierungen während des Gültigkeitszeitraums.**

# EINFACH WÄRME PUMPEN

Ecodan Luft/Wasser-Wärmepumpen sind die überzeugende Lösung für alle, die schnell und unkompliziert in regenerative Energie einsteigen wollen: Sie vereinen innovative Technologie mit einfacher Handhabung und absoluter Zuverlässigkeit. Ecodan von Mitsubishi Electric setzt den Maßstab für die Heizung der Zukunft – bei Neubau und Modernisierung!



## Inhalt

<b>Allgemeine Produktinformationen</b>	
EINFACH WÄRME PUMPEN – mit Ecodan	04
Vorsprung Invertertechnologie	06
Systemvarianten Monoblock und Split	08
Erläuterung der Vorteils-Icons	10
<b>Übersicht Ecodan Serie</b>	12
<b>Ecodan Sets</b>	
Wärmepumpen-Set Split	14
Wärmepumpen-Set Monoblock	22
<b>Ecodan Wärmepumpen</b>	
Wärmepumpe Split	26
Wärmepumpe Monoblock	32
<b>Ecodan Kaskaden-Sets</b>	
Wärmepumpen-Kaskaden-Set Split	34
<b>Ecodan Zubehör</b>	38
<b>Abmessungsgrafiken</b>	48
<b>Service und Support</b>	58
<b>Über uns</b>	59



## EINFACH WÄRME PUMPEN – mit Ecodan

### Luft/Wasser-Technologie erschließt neue Potenziale

Der Umstieg auf die Energieversorgung von morgen ist in vollem Gange. Dazu trägt ein gesteigertes Bewusstsein für Nachhaltigkeit ebenso bei wie die rapide Preisentwicklung bei fossilen Brennstoffen. Um diesen wachsenden Markt zu erschließen, stellen Ecodan Luft/Wasser-Wärmepumpen von Mitsubishi Electric die ideale Lösung dar. Durch innovative Technologie, höchste Zuverlässigkeit im Betrieb und unkomplizierte Installation setzt Ecodan bei Luft/Wasser-Wärmepumpen neue Maßstäbe.

### Energie aus der Luft gewinnen

Unsere Umwelt steckt voller Energie. Um sie für ein Heizungssystem nutzen zu können, kommen Wärmepumpen zum Einsatz. Sie ziehen die Energie direkt aus der Umwelt und bringen sie auf ein Temperaturniveau, mit dem sich Raumheizung und Warmwasserbereitung komfortabel realisieren lassen. Dabei gewinnen sie deutlich mehr Energie aus der Umwelt, als für den Betrieb aufgewendet wird.

Besonders gut lässt sich die Außenluft als Energiequelle erschließen. Denn sie ist ein riesiger Energiespeicher, der immer überall verfügbar ist. Eine Luft/Wasser-Wärmepumpe kann

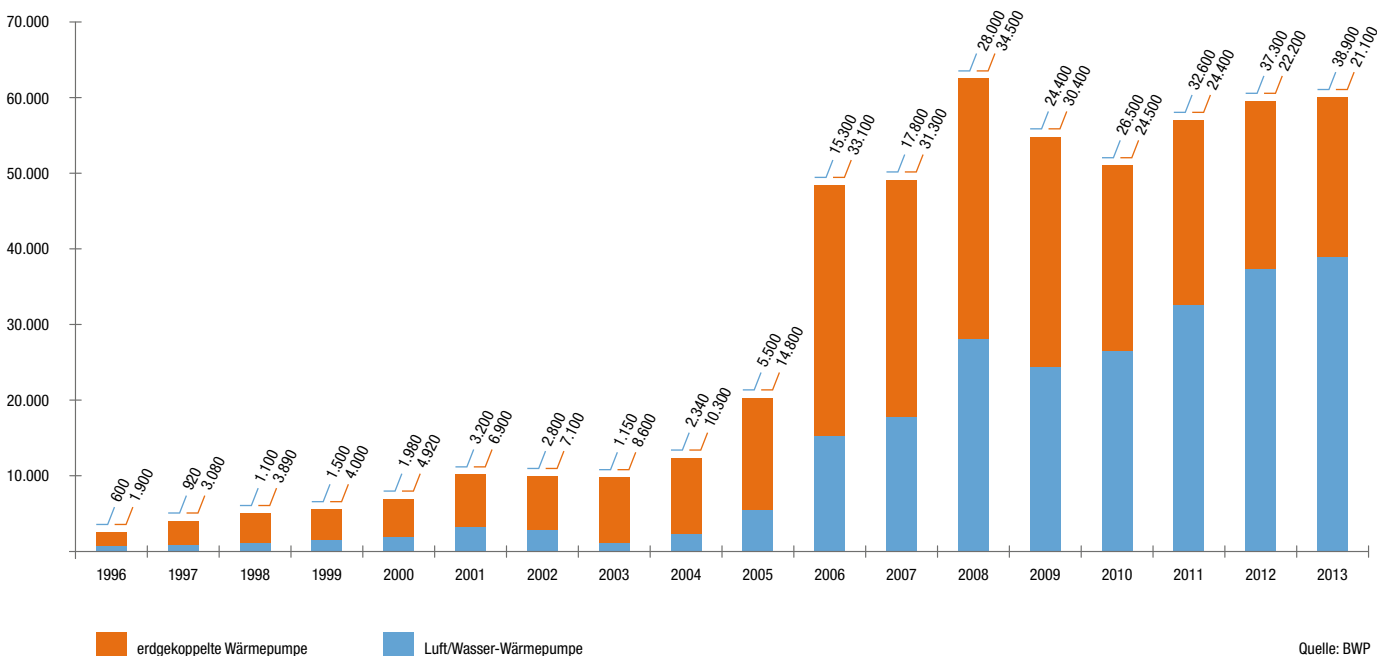
diese Energie einfach nutzen – ganz ohne behördliche Genehmigungen und ohne aufwändige Baumaßnahmen, wie z. B. Bohrungen oder Erdkollektorverlegung. Das spart erhebliche Investitionskosten, vereinfacht die Installation und beschleunigt die Amortisation.

### Für neue Perspektiven im Heizungsmarkt

Im Neubausegment lag der Anteil der Wärmepumpen unter den Wärmeerzeugern im Jahr 2012 bei über 30 Prozent. Doch auch bei Sanierungs- und Modernisierungsvorhaben wird immer öfter auf Wärmepumpen zurückgegriffen. Der weitaus größte Anteil davon sind schon heute Luft/Wasser-Systeme. Diese positive Entwicklung wird sich in den kommenden Jahren noch verstärken.

Einerseits, weil die Effizienzvorteile gegenüber herkömmlichen Systemen immer stärker ins Gewicht fallen werden. Zum Zweiten aufgrund der unkomplizierten Handhabung, die den Einsatz nahezu überall bei Neubau und Modernisierung ermöglicht. Und schließlich auch aufgrund des reibungslosen, extrem wartungsarmen Betriebs, der langfristige Sicherheit bei der Versorgung mit Wärme gewährleistet.

Absatzentwicklung im Wärmepumpenmarkt



Quelle: BWP



### Spitzentechnologie von Mitsubishi Electric

Ecodan Luft/Wasser-Wärmepumpen können aus 3 kW in der Luft gespeicherter Sonnenenergie und 1 kW Antriebsstrom insgesamt 4 kW oder mehr Heizleistung gewinnen. Moderne Technologien, wie die Zubadan Inverter-Kompressoren, sorgen auch unter anspruchsvollen klimatischen Bedingungen für höchst effizienten Betrieb. Dieser im Markt einzigartige Vorteil macht Ecodan Luft/Wasser-Wärmepumpen zu einer absolut verlässlichen Heizungslösung mit nahezu unbegrenztem Einsatzspektrum in Neubau und Modernisierung.

Die besondere Qualität des Ecodan Luft/Wasser-Wärmepumpensystems wird neben den technischen Daten auch durch das EHPA-Gütesiegel und das Europäische Umweltzeichen Ecolabel dokumentiert.

### Einfach Ecodan: die Heizung von morgen

Mit den neuen Ecodan Systemen bietet Mitsubishi Electric ein rundum überzeugendes Angebot für jeden, der eine nachhaltige Heizung ohne Wenn und Aber sucht:

- Hocheffiziente Luft/Wasser-Wärmepumpentechnologie, die bis zu 75 % der benötigten Energie zuverlässig aus der Umwelt gewinnt
- Einfache Übertragung in den häuslichen Heizungs- und Warmwasserkreislauf dank hoher Vorlauftemperaturen und maßgeschneiderter Hydro- und Speichermodule
- Maximale Flexibilität bei Aufstellung der Außeneinheit und Installation für nahezu unbegrenztes Einsatzspektrum in Neubau und Modernisierung



Die Ecodan Wärmepumpe ist als eine von 100 heute schon verfügbaren Lösungen zur Schaffung einer nachhaltigen Gesellschaft der weltweiten Sustainia-Initiative ausgewählt worden. Vorgestellt wurde der Sustainia-Leitfaden erstmals auf der UN-Klimakonferenz in Rio de Janeiro 2012. Sustainia skizziert eine realistische, bereits umsetzbare Vision einer nachhaltigen Gesellschaft, die ihre Ressourcen schonend und gerecht verteilt.



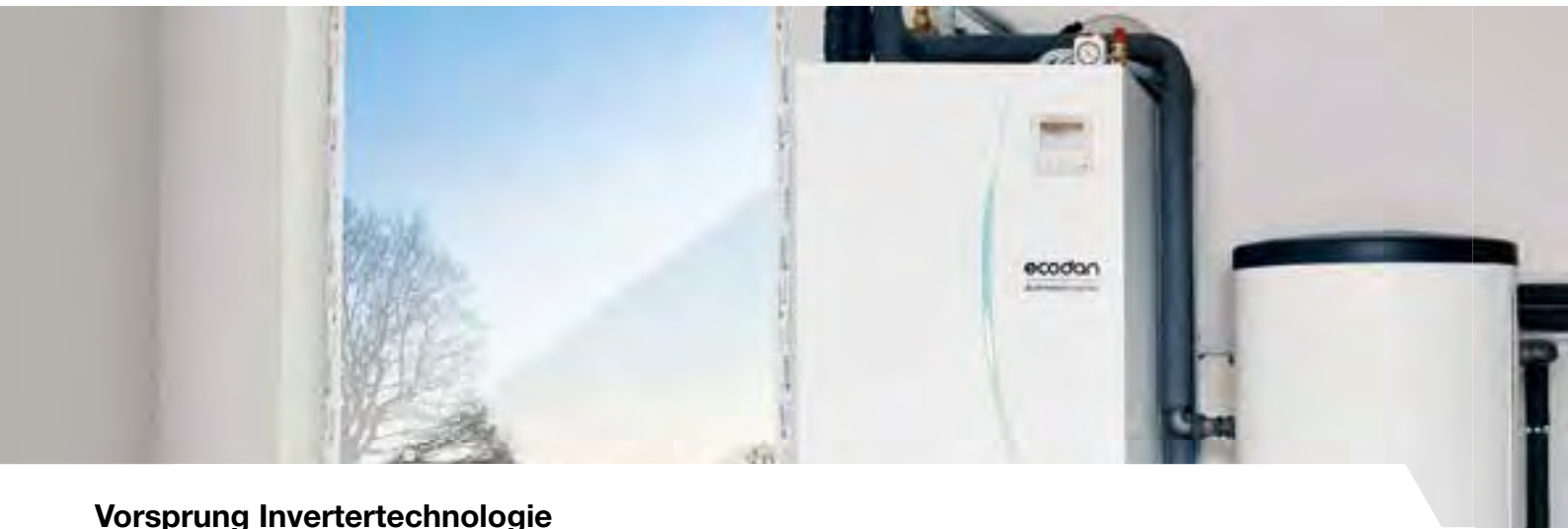
Mitsubishi Electric Wärmepumpensysteme erfüllen in Tests eines unabhängigen Prüfinstituts die gegenüber der DIN EN 14511 verschärften Anforderungen des EHPA-Gütesiegels.



Das Europäische Umweltzeichen Ecolabel kennzeichnet Produkte und Dienstleistungen, die die strengen EU-weiten Kriterien für Umweltverträglichkeit, Qualitätsmerkmale und Produktlebensdauer erfüllen.



Die Ecodan Außeneinheit mit patentierter Zubadan Inverter-Technologie stellt auch bei frostigen Außentemperaturen bis  $-15^{\circ}\text{C}$  die volle Heizleistung im Wärmepumpenbetrieb bereit.



## Vorsprung Invertertechnologie

### Höchste Effizienz durch präzise Leistungsdosierung

Damit eine Luft/Wasser-Wärmepumpe effizient arbeiten kann, muss sie in ihrer Leistung möglichst genau regelbar sein. Denn sie soll im Winter bei hoher Heizlast im optimalen Leistungsbereich arbeiten und dennoch im Sommer wirtschaftlich Trinkwasser erwärmen. Dass derartig unterschiedliche Leistungsstufen nicht durch ein einfaches Ein- und Ausschalten des gesamten Systems erreicht werden können, leuchtet ein. Ebenso gut könnte man versuchen, angenehm gedämpfte Lichtstimmung durch bloßes Ein- und Ausschalten der Beleuchtung zu erzeugen.

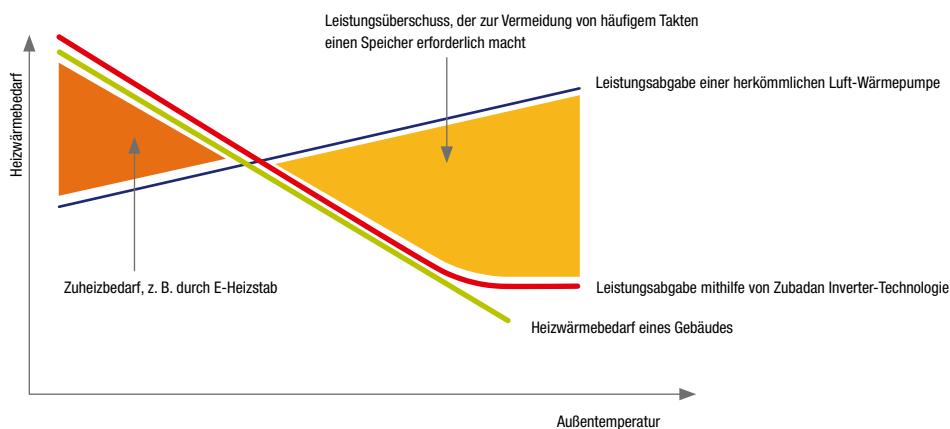
### Inverter vom Technologieführer Mitsubishi Electric

Moderne Luft/Wasser-Wärmepumpen verfügen daher über sogenannte Invertertechnologie, um ihre Leistung möglichst exakt anzupassen. Im Kern wird dabei der Kompressor stufenlos geregelt. So wird zum einen die Leistungsaufnahme des Kompressors beeinflusst und zum anderen die Heizleistung des gesamten Systems kontrolliert. Mit über 35 Jahren Erfahrung

aus Forschung, Entwicklung und Anwendung ist Mitsubishi Electric weltweiter Technologieführer auf dem Gebiet der Invertertechnologie – und stattet weite Teile der Klima-, Kältetechnik- und Wärmepumpenbranche weltweit mit Komponenten aus.

Die Vorteile dieser besonderen Kompetenz finden sich ganz unmittelbar in den Ecodan Luft/Wasser-Wärmepumpen wieder: Durch den Einsatz von Kompressoren der neuesten Generation verfügen Ecodan Wärmepumpen über einen technologischen Vorsprung, der im Markt einzigartig ist. Aktuell kommen die zwei folgenden unterschiedlichen Systeme in den Außeneinheiten von Luft/Wasser-Wärmepumpen zum Einsatz.

### Zubadan Leistungsabgabe



Die Zubadan Inverter-Technologie sorgt für eine bedarfsgerechte Leistungsabgabe. So können ineffizientes Zuheizen und Leistungsüberschüsse bzw. Takten im gesamten Außentemperaturspektrum verhindert werden.



### Power Inverter

Die Außengeräte der Power Inverter-Serie sind speziell für den Einsatz als Luft/Wasser-Wärmepumpe bis  $-20^{\circ}\text{C}$  konstruiert. Sie bieten mit max.  $60^{\circ}\text{C}$  Vorlauftemperatur bis  $-3^{\circ}\text{C}$  und max.  $55^{\circ}\text{C}$  bis zu  $-10^{\circ}\text{C}$  Außentemperatur ein hohes Maß an Heizkomfort. Ein spezieller Power Receiver zur Unterkühlung des Kältemittels in Kombination mit zwei individuell gesteuerten Expansionsventilen erzielt eine optimale Heizleistung bei besonders energiesparendem Betrieb. Typische Einsatzgebiete des Power Inverters sind Neubauten und Bestandsgebäude mit guter Dämmung und großen Wärmeübertragungsflächen, etwa Fußbodenheizung.

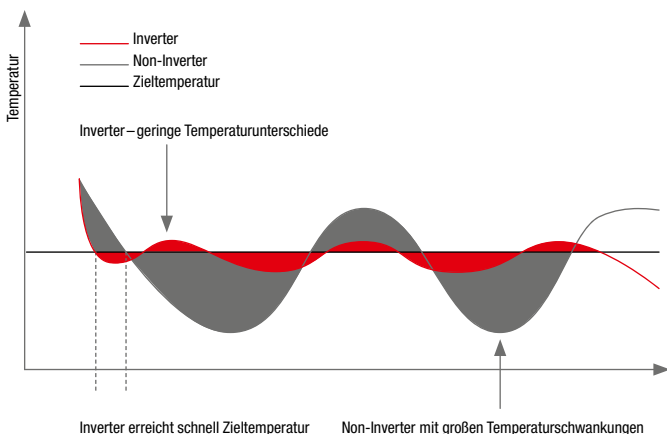
### Zubadan Inverter

Die patentierte Zubadan Inverter-Technologie stellt das aktuelle Optimum in der Luft/Wasser-Wärmepumpentechnologie dar. Der Zubadan Kältekreislauf mit HIC-Unterkühler und Flash-Injection-Verdichter kann den Kältemittelmassenstrom auch bei tiefen Außentemperaturen stabil halten. So kann das System auch bei  $-15^{\circ}\text{C}$  die volle Heizleistung zur Verfügung stellen. Und selbst bei  $-25^{\circ}\text{C}$  lässt sich die Zubadan Wärmepumpe noch zuverlässig und effizient betreiben. Das heißt, ein Überdimensionieren der Anlage als Sicherheitspuffer für den Heizbetrieb ist dank der Zubadan Technologie absolut überflüssig.

Dank hoher Vorlauftemperaturen von  $60^{\circ}\text{C}$  erzielen Ecodan Luft/Wasser-Wärmepumpen mit Zubadan Inverter auch mit herkömmlichen Radiatorheizkörpern hervorragende Effizienzwerte. Damit ist Zubadan die erste Wahl im Modernisierungssegment. Ganz gleich, welche Anforderungen ein Gebäude stellt – Zubadan Inverter liefern effiziente Spitzenleistung über den gesamten Einsatzbereich.

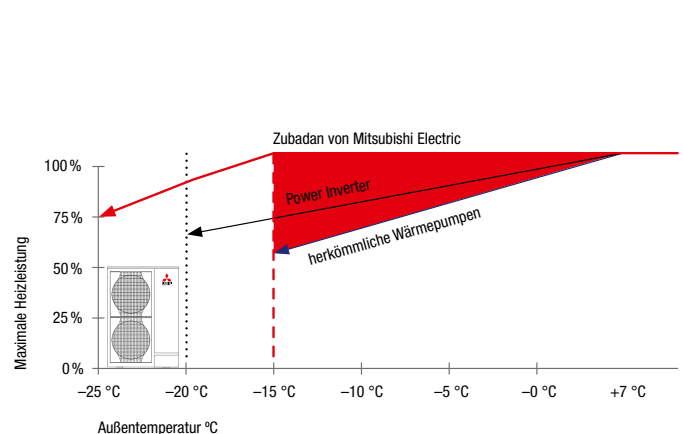
Zur extremen Zuverlässigkeit der Zubadan Systeme trägt außerdem das optimierte Abtauverhalten bei. Hierbei werden die Außentemperatur, die Oberflächentemperatur des Verdampfers, die Laufzeit und die Dauer des Abtauvorgangs in einer bedarfsgerechten Logik zusammengefasst. So konnten die Intervalle zwischen den Abtauvorgängen auf bis zu 150 Minuten verlängert, die Dauer jedes einzelnen Vorgangs im Vergleich zu herkömmlichen Geräten um bis zu 50 % reduziert werden.

Wirkungsprinzip Inverter



Invertertechnologie sorgt für schnelles und zielgenaues Erreichen der gewünschten Temperatur. So werden aufwändiges Nachregeln, große Temperaturschwankungen und der damit verbundene Effizienzverlust zuverlässig minimiert.

Zubadan Leistungsplus



Mit zuverlässigem Wärmepumpenbetrieb selbst bei  $-25^{\circ}\text{C}$  und voller Heizleistung bis  $-15^{\circ}\text{C}$  verfügt die patentierte Zubadan Invertertechnologie über ein deutlich größeres Leistungspotenzial als herkömmliche Systeme.



## Systemvarianten Monoblock und Split

### Einfache Installation dank modularer Bauweise

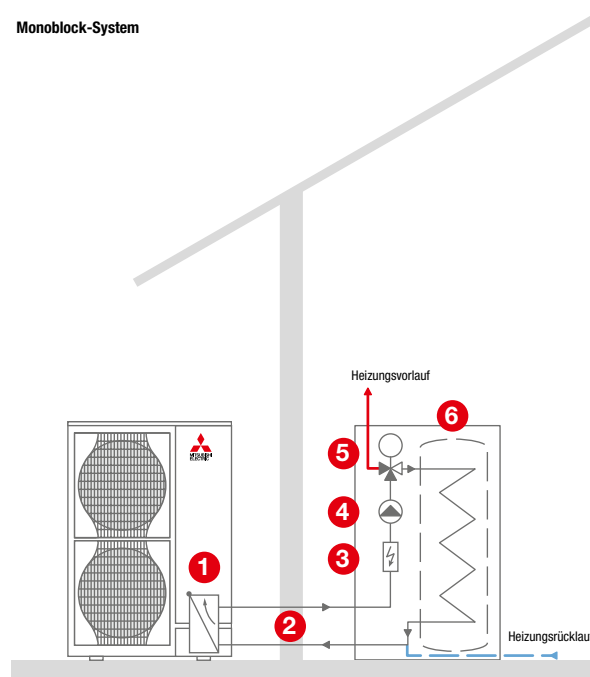
Ecodan Luft/Wasser-Wärmepumpen von Mitsubishi Electric bestehen immer aus einer Innen- und einer Außeneinheit. Das Zusammenspiel von Außen- und Inneneinheit kann nach zwei verschiedenen Systemvarianten erfolgen, deren Aufbau sich in einem entscheidenden Punkt unterscheidet: je nachdem, ob Ecodan als Monoblock- oder als Split-System eingesetzt wird.

In beiden Fällen saugt die Außeneinheit Umgebungsluft – je nach Baugröße – über einen oder zwei Ventilatoren an. Die Luft gibt ihre Energie an das Kältemittel ab, das den in der Außeneinheit befindlichen Verdampfer durchströmt. Anschließend wird das Kältemittel durch Kompression im Verdichter auf das für die Wärmeabgabe erforderliche Temperaturniveau gebracht. Ab diesem Punkt unterscheidet sich der Aufbau von Monoblock- und Split-System wie folgt.

### Ecodan als Monoblock-System

Das Monoblock-System sorgt für eine maßgebliche Vereinfachung der Installation auf der kältetechnischen Seite: Hier befindet sich der Plattenwärmetauscher direkt in der Außeneinheit. Das heißt, die Energie wird über gut isolierte Wasserleitungen (Vor- und Rücklauf) von der Außeneinheit in die Inneneinheit übertragen.

Monoblock-System



- 1 Plattenwärmeübertrager
- 2 Heißwasserleitung, isoliert
- 3 Elektroheizstab
- 4 Pumpe
- 5 Umschaltventil
- 6 Trinkwarmwasserspeicher





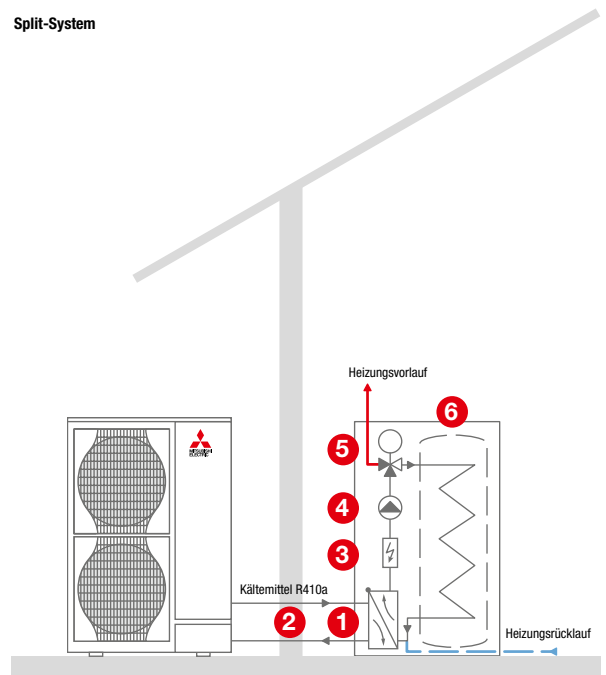
### Ecodan als Split-System

Im Split-System wird die Energie per Kältemittel bis in das Gebäude transportiert. Der Plattenwärmetauscher befindet sich in der Inneneinheit, die Außeneinheit ist per Kältemittelleitung angeschlossen. Das Split-Prinzip erhöht die Gesamteffizienz des Systems. Außerdem stellt es die bevorzugte Lösung dar, wenn größere Entfernungen zwischen Innen- und Außeneinheit zu überbrücken sind. Je nach Leistungsgröße der Wärmepumpe sind Leitungslängen bis zu 80 Metern möglich.

### Optimal kombinierbar für alle Anforderungen

Innerhalb des Systems der Ecodan Wärmepumpen lassen sich Bauweise und Invertertechnologie frei kombinieren. Das heißt, sowohl Split- als auch Monoblock-Systeme sind mit Zubadan und Power Inverter-Technologie erhältlich. So kann Ecodan exakt auf Einsatzbereiche und Installationsanforderungen angepasst werden – und bei optimaler Auslegung höchst effizient arbeiten.

Split-System



- 1 Plattenwärmeübertrager
- 2 Heißwasserleitung, isoliert
- 3 Elektroheizstab
- 4 Pumpe
- 5 Umschaltventil
- 6 Trinkwarmwasserspeicher



## Erläuterung der Vorteils-Icons

### Funktion



#### Geeignet für Flächenheizsysteme

Die Wärmepumpe ist für den Einsatz in Heizungssystemen mit niedrigen Vorlauftemperaturen geeignet (Flächenheizung).



#### Geeignet für Heizkörper

Die Wärmepumpe ist für den Einsatz in Heizungssystemen mit hohen Vorlauftemperaturen geeignet (Radiatoren bzw. Heizkörper).



#### Kompakt

Das Speichermodul beinhaltet neben einem 200-Liter-Trinkwasserspeicher die wesentlichen hydraulischen Komponenten. Die kompakten Abmessungen des Speichermoduls erlauben eine platzsparende, unkomplizierte Installation.



#### Trinkwassererwärmung

Das Innenmodul verfügt über eine Funktion zur Trinkwassererwärmung. So kann der Trinkwasserbedarf, je nach gewünschtem Komfortgrad, einfach über das integrierte Speichermodul oder einen separaten Beistellspeicher abgedeckt werden.



#### Kühlbetrieb

Die Wärmepumpe ist in Kombination mit dem reversiblen Hydromodul neben dem Heizbetrieb auch für den Kühlbetrieb geeignet.



#### Betrieb bis $-20^{\circ}\text{C}$

Der Einsatzbereich der Wärmepumpe liegt im Heizbetrieb zwischen  $-20^{\circ}\text{C}$  und  $+35^{\circ}\text{C}$ . Bei einer Außentemperatur von  $-20^{\circ}\text{C}$  wird der Wärmepumpenbetrieb garantiert.



#### Betrieb bis $-25^{\circ}\text{C}$

Der Einsatzbereich der Wärmepumpe liegt im Heizbetrieb zwischen  $-25^{\circ}\text{C}$  und  $+35^{\circ}\text{C}$ . Bei einer Außentemperatur von  $-25^{\circ}\text{C}$  wird der Wärmepumpenbetrieb garantiert.



#### Vorlauf $60^{\circ}\text{C}$

Die Wärmepumpe liefert maximale Vorlauftemperaturen von bis zu  $60^{\circ}\text{C}$ .



#### Volle Leistung bis $-15^{\circ}\text{C}$

Das Wärmepumpen-System liefert dank der patentierten Zubadan Technologie selbst bei extrem niedrigen Außentemperaturen von  $-15^{\circ}\text{C}$  seine volle Leistung.



## Ausstattung



### SD-Karten-Funktion

Das Innenmodul ist mit einem Steckplatz für eine SD-Karte ausgestattet. So kann die Systemparametrierung bequem am PC vorgenommen und per SD-Karte auf das Innenmodul übertragen werden. Zusätzlich werden auf der SD-Karte die Betriebsdaten der letzten 30 Tage für eine vereinfachte Fehlerdiagnose gespeichert.



### Funkfernbedienung

Zum Lieferumfang der Wärmepumpen-Sets gehören eine Funkfernbedienung und ein Funkempfänger zur komfortablen Steuerung. Beides ist auch separat als Zubehör erhältlich.



### MELCloud™ Wifi Adapter

Der neue WiFi-Adapter für die Fernbedienung von Klimageräten und Wärmepumpen über Smartphones, Tablet-Computer oder PCs: Über eine eigens entwickelte Software stehen dem Nutzer umfangreiche Daten zum Betrieb der Heiz- und Klimatechnik zur Verfügung. Die Software ermöglicht eine einfache Visualisierung der Einstellungen an der Wärmepumpe für einen wirtschaftlichen Betrieb und verfügt dabei über eine multi-linguale Bedienoberfläche.

## MODBUS

Interface zur Einbindung von Ecodan Systemen in ModBus Gebäudesystemtechnik. Der Anschluss erfolgt am Innengerät. Funktionsumfang projektabhängig.



### Power Inverter

Die Wärmepumpe ist mit der Power Inverter-Technologie ausgestattet.



### Zubadan Inverter

Die Wärmepumpe ist mit der patentierten Zubadan Inverter-Technologie ausgestattet.

## Installation/Wartung

R 410 A

### Split-System

Bei Wärmepumpen in Split-Bauweise sind Außen- und Innenmodul über Kältemittelleitungen verbunden. Der Plattenwärmetauscher (Kondensator) befindet sich im Innenmodul.

H<sub>2</sub>O

### Monoblock-System

Bei Wärmepumpen in Monoblock-Bauweise sind Außen- und Innenmodul über wasserführende Leitungen verbunden. Der Plattenwärmetauscher (Kondensator) befindet sich im Außenmodul.



### Schnellinstallation

Die wesentlichen hydraulischen Komponenten sind werksseitig bereits im Innenmodul integriert. Das spart Zeit bei der Installation des Systems.

Eine Übersicht sämtlicher [Vorteils-Icons](#) finden Sie komfortabel auf der [Klapperinnenseite](#).



## Übersicht Ecodan Serie

### Der einfachste Weg zur passenden Wärmepumpe

Unkomplizierte Installation, höchste Effizienz, zuverlässiger Betrieb – Ecodan Wärmepumpen setzen den Maßstab für die Heizung der Zukunft. Zur Auswahl stehen neben Einzelkomponenten zur individuellen Kombination auch Wärmepumpen-Sets, die auf die gängigsten Einsatzbereiche abgestimmt sind.

## Ecodan Sets

### Komplettes Heizungssystem

Ein komplettes Heizungssystem mit nur einer Bestellnummer – das ist die Idee hinter den Ecodan Wärmepumpen-Sets. Für die häufigsten Anwendungsfälle in Modernisierung und Neubau beinhalten sie alle wichtigen Komponenten, perfekt aufeinander abgestimmt und installationsfertig zusammengestellt.

Zu den aktuellen Wärmepumpen-Sets gehören vier Split- und zwei Monoblock-Systeme, jeweils mit Zubadan bzw. Power Invertern und Hydro- bzw. Speichermodulen. Je nach Leistungsgröße der Wärmepumpe stehen unterschiedliche Trinkwarmwasser- und/oder Pufferspeicher zur Auswahl. Passendes Zubehör (3-Wege-Ventil, Temperaturfühler etc.) gehört zum Lieferumfang. Lediglich anlagenspezifische Heizungszubehöre, die ebenfalls von Mitsubishi Electric angeboten werden, müssen dem Anlagenaufbau entsprechend hinzugefügt werden.

## Ecodan Wärmepumpen

### Individuelle Heizungsanlage

Wenn eine Heizungsanlage besondere Anforderungen stellt, bietet sich die individuelle Zusammenstellung an. Die Grundlage stellen die Außeneinheiten, wahlweise als Zubadan oder Power Inverter, in Kombination mit einem passenden Hydro- und Speichermodul dar.

## Ecodan Kaskaden-Sets

### Kaskadierung

Für besonders hohen Heizleistungsbedarf können mehrere Ecodan Wärmepumpen in Kaskaden zusammengeschaltet werden. Hierfür stehen vorkonfigurierte Sets mit passendem Hydromodul als schnelle und einfache Lösungen zur Auswahl.

## Ecodan Zubehör

Für die individuelle Wärmepumpenlösung steht umfangreiches Zubehör zur Verfügung. Notwendiges Zubehör finden Sie bei den jeweiligen Set- und Produktbeschreibungen.



ab Seite 14



ab Seite 26



ab Seite 34



ab Seite 38





PUHZ-SHW80-140VHA/YHA

EHSC-VM6EB/YM9EB

PAR-WT50R-E

PAR-WR51R-E

## Wärmepumpen-Set Split Zubadan Inverter und Hydromodul



### Beschreibung

- Monovalentes/monoenergetisches System
- Heizung und/oder Trinkwassererwärmung
- Regelung von bis zu 2 Heizkreisen möglich

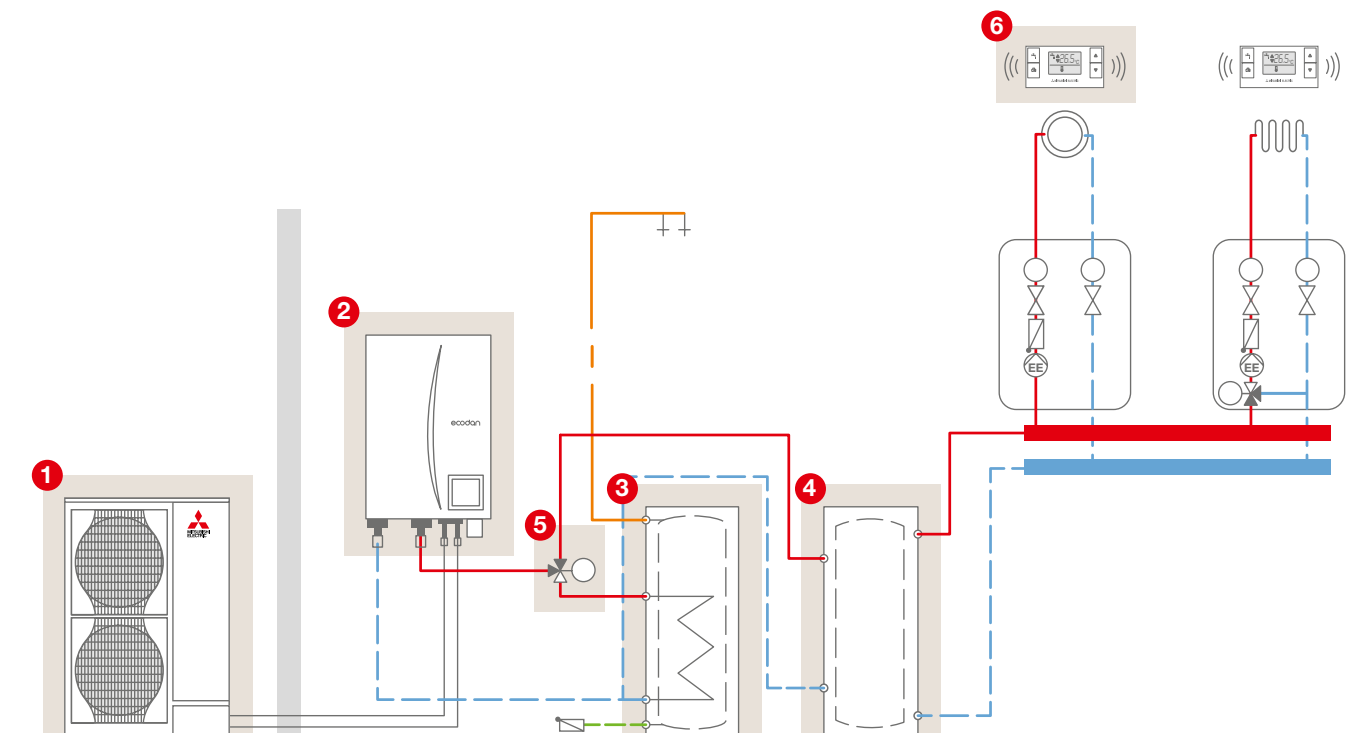
### Anwendung

- Modernisierung und Neubau
- Ein- und Zweifamilienhäuser mit 120 bis 280 m<sup>2</sup> Wohnfläche

### Merkmale/Ausstattung

- Inverter-Kompressor mit Zubadan Technologie
- Hydromodul mit Wärmepumpenregler
- 300-Liter-Trinkwarmwasserspeicher
- 200-Liter-Pufferspeicher
- Temperaturfühler für einen Heizkreis im Lieferumfang enthalten

### Anlagenschema Hydraulik



### Im Lieferumfang enthaltene Hauptkomponenten

- |                     |                         |                                       |
|---------------------|-------------------------|---------------------------------------|
| <b>1</b> Außengerät | <b>3</b> TWW-Speicher   | <b>5</b> 3-Wege-Ventil                |
| <b>2</b> Hydromodul | <b>4</b> Pufferspeicher | <b>6</b> Funkfernbedienung/-empfänger |

## Systemvorteile

- Höchste Effizienz durch aufeinander abgestimmte Systemkomponenten
- Planungssicherheit durch geprüfte/getestete Systeme
- Einfache Komponentenauswahl dank übersichtlichen Anlagenschemata
- Einfache Anlagenauslegung durch 100 % Heizleistung bei -15 °C möglich
- Hohe Flexibilität mit umfangreichem Zubehörprogramm

## Set-Lieferumfang

Wärmepumpen-Set Split 1		Set 1.1	Set 1.3	Set 1.4
Heizleistung A2/W35 (kW)*		8,0	11,2	14,0
Bezeichnung	Typ	Anzahl	Anzahl	Anzahl
Wärmepumpe Zubadan Split 80V	PUHZ-SHW80VHA	1 Stück	-	-
Wärmepumpe Zubadan Split 112Y	PUHZ-SHW112YHA	-	1 Stück	-
Wärmepumpe Zubadan Split 140Y	PUHZ-SHW140YHA	-	-	1 Stück
Hydromodul Split 6	EHSC-VM6EB	1 Stück	-	-
Hydromodul Split 9	EHSC-VM9EB	-	1 Stück	1 Stück
Pufferspeicher	PS 200	1 Stück	1 Stück	1 Stück
Trinkwarmwasserspeicher	WPS 300	1 Stück	1 Stück	1 Stück
Umschaltventil DN20	USV DN20	1 Stück	1 Stück	-
Umschaltventil DN32	USV DN32	-	-	1 Stück
Trinkwarmwasserfühler THW5	PAC-TH011TK-E	1 Stück	1 Stück	1 Stück
Pufferspeicher-/Heizkreisfühler THW6-9	PAC-TH011-E	2 Stück	2 Stück	2 Stück
Funkfernbedienung	PAR-WT50R-E	1 Stück	1 Stück	1 Stück
Funkferneempfänger	PAR-WR51R-E	1 Stück	1 Stück	1 Stück
Kondensatablauf-Set	PAC-SH71DS-E(W)	1 Stück	1 Stück	1 Stück
Anschlussstecker-Set Kondensatablaufheizung	PAC-SE58RA-E(W)	1 Stück	1 Stück	1 Stück
<b>Bestell-/Artikel-Nr.</b>		<b>260878</b>	<b>260880</b>	<b>260884</b>

\* nach EN 14511

## Weiteres System-Zubehör

Bezeichnung	Typ	Bestell-/Artikel-Nr.
Pumpengruppe UK 1 mit Pumpe		257006
Pumpengruppe T-MK 1 mit Pumpe und Mischer		257008
Pumpengruppe UK 1 1/4 mit Pumpe		257005
Pumpengruppe T-MK 1 1/4 mit Pumpe und Mischer		257007
Verteilerbalken Pumpengruppe		257014
Wandkonsole für Verteilerbalken		257000
Membranausdehnungsgefäß MAG 18l		260914
Membranausdehnungsgefäß MAG 25l		260915
Membranausdehnungsgefäß MAG 35l		260916
Membranausdehnungsgefäß MAG 50l		272802
Anschlussset für MAG IG x IG 3/4		257013
Servicekupplung		257001
Wärmemengenzähler		260924
MID EAS für Wärmemengenzähler		260923
Luftabscheider DN25	vertikal	260918
Schlammabscheider DN25	vertikal	260917
Pufferspeicher-/Heizkreisfühler THW6-9	PAC-TH011-E	256767
Raumtemperaturfühler TH1	PAC-SE41TS-W	261038
Kesselfühler Bivalent THBW1 & THBW2	PAC-TH011HT-E	256777

## Optionales Zubehör

Bezeichnung	Typ	Bestell-/Artikel-Nr.
Verbindungsleitung DUALplus 10 m	5/8" x 3/8"	260927
Kondensatwanne für PUHZ-SHW80/112/140	PAC-SG64DP-W	261044
Luftleitblech für PUHZ-SHW80/112/140 (2x je Gerät erforderlich)	PAC-SG59SG-W	261041
Schneeschutzhaube für PUHZ-SHW80/112/140	SH-HRP100YHA	260953
Kondensatablauf-Set	PAC-SH71DS-E	261047
WiFi-Adapter Wärmepumpen	PAC-WF010-E	268631
ModBus-Adapter Wärmepumpen		273086



PUHZ-SHW80-140VHA/YHA

EHST20C-VM6EB/YM9EB

PAR-WT50R-E

PAR-WR51R-E

## Wärmepumpen-Set Split Zubadan Inverter und Speichermodul



### Beschreibung

- Monovalentes/monoenergetisches System für Neubau
- Heizung und Trinkwassererwärmung
- Regelung von bis zu 2 Heizkreisen möglich

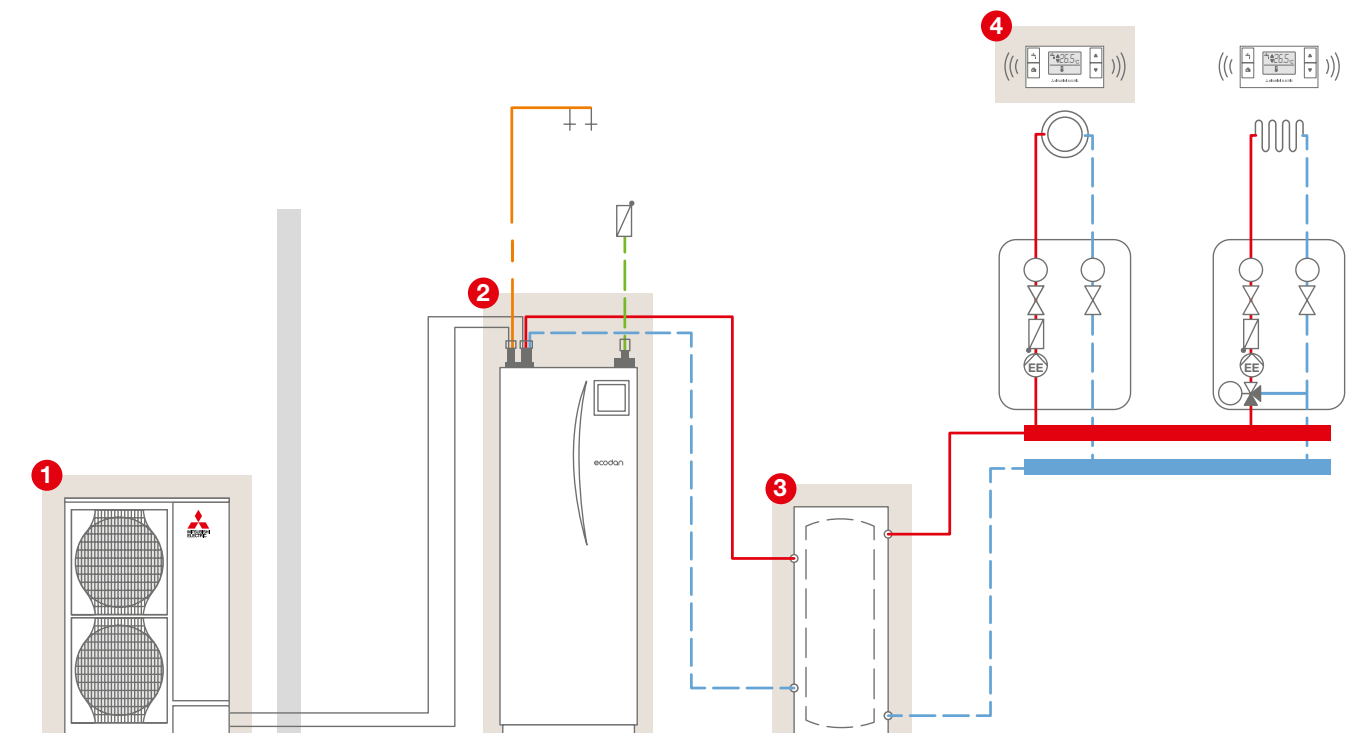
### Anwendung

- Modernisierung und Neubau
- Einfamilienhäuser mit 160 m<sup>2</sup> Wohnfläche

### Merkmale/Ausstattung

- Inverter-Kompressor mit Zubadan Technologie
- Speichermodul mit integriertem 200-Liter-Trinkwarmwasserspeicher inklusive Trinkwasserfühler und Umschaltventil
- 200-Liter-Pufferspeicher
- Temperaturfühler für einen Heizkreis im Lieferumfang enthalten

### Anlagenschema Hydraulik



### Im Lieferumfang enthaltene Hauptkomponenten

- |                        |                                       |
|------------------------|---------------------------------------|
| <b>1</b> Außengerät    | <b>3</b> Pufferspeicher               |
| <b>2</b> Speichermodul | <b>4</b> Funkfernbedienung/-empfänger |



## Systemvorteile

- Höchste Effizienz durch aufeinander abgestimmte Systemkomponenten
- Planungssicherheit durch geprüfte/getestete Systeme
- Einfache Komponentenauswahl dank übersichtlichem Hydraulikschema
- Einfache Anlagenauslegung durch 100 % Heizleistung bei -15 °C möglich
- Hohe Flexibilität mit umfangreichem Zubehörprogramm

## Set-Lieferumfang

Wärmepumpen-Set Split 2		Set 2.1	Set 2.3	Set 2.4
Heizleistung A2/W35 (kW)*		8,0	11,2	14,0
Bezeichnung	Typ	Anzahl	Anzahl	Anzahl
Wärmepumpe Zubadan Split 80V	PUHZ-SHW80VHA	1 Stück	-	-
Wärmepumpe Zubadan Split 112Y	PUHZ-SHW112YHA	-	1 Stück	-
Wärmepumpe Zubadan Split 140Y	PUHZ-SHW140YHA	-	-	1 Stück
Speichermodul Split 6	EHST20C-VM6EB	1 Stück	-	-
Speichermodul Split 9	EHST20C-VM9EB	-	1 Stück	1 Stück
Pufferspeicher	PS 200	1 Stück	1 Stück	1 Stück
Pufferspeicher-/Heizkreisfühler THW6-9	PAC-TH011-E	2 Stück	2 Stück	2 Stück
Funkfernbedienung	PAR-WT50R-E	1 Stück	1 Stück	1 Stück
Funkfernempfänger	PAR-WR51R-E	1 Stück	1 Stück	1 Stück
Kondensatablauf-Set	PAC-SH71DS-W	1 Stück	1 Stück	1 Stück
Anschlussstecker-Set Kondensatablaufheizung	PAC-SE58RA-W	1 Stück	1 Stück	1 Stück
<b>Bestell-/Artikel-Nr.</b>		<b>260885</b>	<b>260887</b>	<b>260888</b>

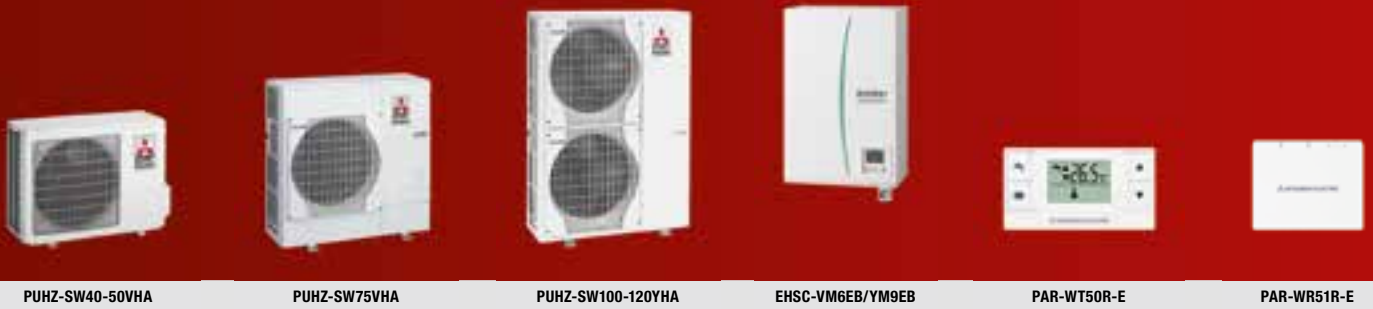
\* nach EN 14511

## Weiteres System-Zubehör

Bezeichnung	Typ	Bestell-/ Artikel-Nr.
Pumpengruppe UK 1 mit Pumpe		257006
Pumpengruppe T-MK 1 mit Pumpe und Mischer		257008
Pumpengruppe UK 1 1/4 mit Pumpe		257005
Pumpengruppe T-MK 1 1/4 mit Pumpe und Mischer		257007
Verteilerbalken Pumpengruppe		257014
Wandkonsole für Verteilerbalken		257000
Membranausdehnungsgefäß MAG 18l		260914
Membranausdehnungsgefäß MAG 25l		260915
Membranausdehnungsgefäß MAG 35l		260916
Membranausdehnungsgefäß MAG 50l		272802
Anschlussset für MAG IG x IG 3/4		257013
Servicekupplung		257001
Wärmemengenzähler		260924
MID EAS für Wärmemengenzähler		260923
Luftabscheider DN25	vertikal	260918
Schlammabscheider DN25	vertikal	260917
Pufferspeicher-/Heizkreisfühler THW6-9	PAC-TH011-E	256767
Raumtemperaturfühler TH1	PAC-SE41TS-W	261038
Kesselfühler Bivalent THBW1 & THBW2	PAC-TH011HT-E	256777
Elektroheizsatz 3 kW	PAC-IH03V-E	244777

## Optionales Zubehör

Bezeichnung	Typ	Bestell-/ Artikel-Nr.
Verbindungsleitung DUALplus 10 m	5/8" x 3/8"	260927
Kondensatwanne für PUHZ-SHW80/112/140	PAC-SG64DP-W	261044
Luftleitblech für PUHZ-SHW80/112/140 (2x je Gerät erforderlich)	PAC-SG59SG-W	261041
Schneeschutzhaube für PUHZ-SHW80/112/140	SH-HRP100YHA	260953
Kondensatablauf-Set	PAC-SH71DS-E	261047
WiFi-Adapter Wärmepumpen	PAC-WF010-E	268631
ModBus-Adapter Wärmepumpen		273086



## Wärmepumpen-Set Split Power Inverter und Hydromodul



### Beschreibung

- Monovalentes/monoenergetisches System für Neubau
- Bivalentes System für Modernisierungen
- Heizung und/oder Trinkwassererwärmung
- Regelung von bis zu 2 Heizkreisen möglich

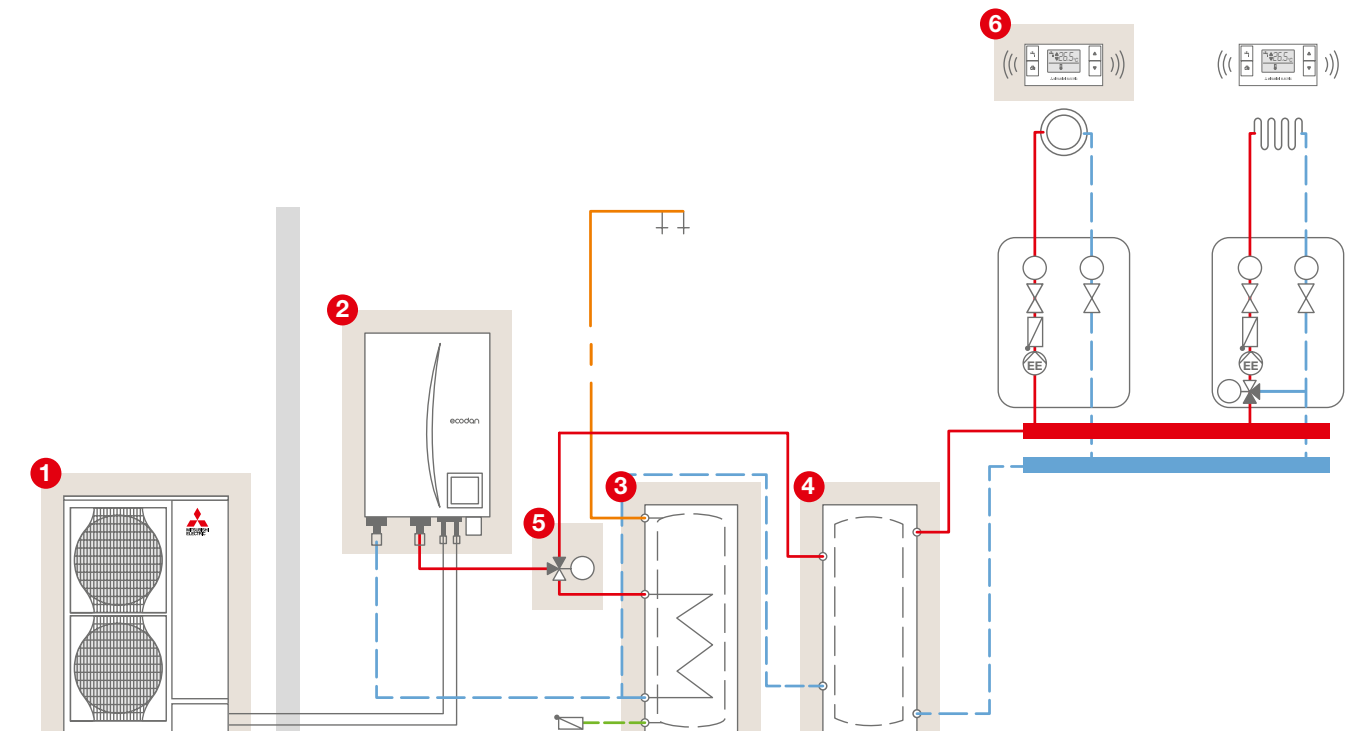
### Merkmale/Ausstattung

- Kompressor mit Power Inverter-Technologie
- Hydromodul mit Wärmepumpenregler
- 300-Liter-Trinkwarmwasserspeicher
- 200-Liter-Pufferspeicher
- Temperaturfühler für einen Heizkreis im Lieferumfang enthalten

### Anwendung

- Modernisierung und Neubau
- Ein- und Zweifamilienhäuser mit 120 bis 280 m<sup>2</sup> Wohnfläche

### Anlagenschema Hydraulik



#### Im Lieferumfang enthaltene Hauptkomponenten

- |                     |                         |                                       |
|---------------------|-------------------------|---------------------------------------|
| <b>1</b> Außengerät | <b>3</b> TWW-Speicher   | <b>5</b> 3-Wege-Ventil                |
| <b>2</b> Hydromodul | <b>4</b> Pufferspeicher | <b>6</b> Funkfernbedienung/-empfänger |

## Systemvorteile

- Höchste Effizienz durch aufeinander abgestimmte Systemkomponenten
- Planungssicherheit durch geprüfte/getestete Systeme
- Einfache Komponentenauswahl dank übersichtlichem Hydraulikschema
- Hohe Flexibilität mit umfangreichem Zubehörprogramm

## Set-Lieferumfang

Wärmepumpen-Set Split 4		Set 4.1	Set 4.2	Set 4.3	Set 4.6	Set 4.7
Heizleistung A2/W35 (kW)*		4,0	5,0	7,5	10,0	12,0
Bezeichnung	Typ	Anzahl	Anzahl	Anzahl	Anzahl	Anzahl
Wärmepumpe Power Inverter Split 40V	PUHZ-SW40VHA	1 Stück	-	-	-	-
Wärmepumpe Power Inverter Split 50V	PUHZ-SW50VHA	-	1 Stück	-	-	-
Wärmepumpe Power Inverter Split 75V	PUHZ-SW75VHA	-	-	1 Stück	-	-
Wärmepumpe Power Inverter Split 100Y	PUHZ-SW100YHA	-	-	-	1 Stück	-
Wärmepumpe Power Inverter Split 120Y	PUHZ-SW120YHA	-	-	-	-	1 Stück
Hydromodul Split 6	EHSC-VM6EB	1 Stück	1 Stück	1 Stück	-	-
Hydromodul Split 9	EHSC-VM9EB	-	-	-	1 Stück	1 Stück
Trinkwarmwasserspeicher	WPS 300	1 Stück	1 Stück	1 Stück	1 Stück	1 Stück
Umschaltventil DN20	USV DN20	1 Stück	1 Stück	1 Stück	1 Stück	1 Stück
Pufferspeicher	PS 200	1 Stück	1 Stück	1 Stück	1 Stück	1 Stück
Pufferspeicher-/Heizkreisfühler THW6-9	PAC-TH011-E	2 Stück	2 Stück	2 Stück	2 Stück	2 Stück
Trinkwarmwasserfühler THW5	PAC-TH11TK-E	1 Stück	1 Stück	1 Stück	1 Stück	1 Stück
Funkfernbedienung	PAR-WT50R-E	1 Stück	1 Stück	1 Stück	1 Stück	1 Stück
Funkfernempfänger	PAR-WR51R-E	1 Stück	1 Stück	1 Stück	1 Stück	1 Stück
Kondensatablauf-Set	PAC-SH71DS-W	1 Stück	1 Stück	1 Stück	1 Stück	1 Stück
Anschlussstecker-Set Kondensatablaufheizung	PAC-SE58RA-W	1 Stück	1 Stück	1 Stück	1 Stück	1 Stück
Reduzierkupplung 5/8 auf 1/2	PAC-SH50RJ-E	1 Stück	1 Stück	-	-	-
Reduzierkupplung 3/8 auf 1/4	PAC-SH30RJ-E	1 Stück	1 Stück	-	-	-
<b>Bestell-/Artikel-Nr.</b>		<b>260896</b>	<b>260897</b>	<b>260898</b>	<b>260901</b>	<b>260902</b>

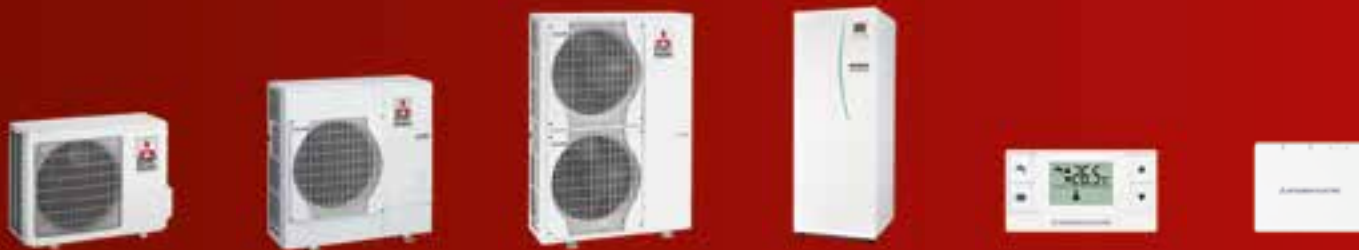
\* nach EN 14511

## Weiteres System-Zubehör

Bezeichnung	Typ	Bestell-/Artikel-Nr.
Pumpengruppe UK 1 mit Pumpe		257006
Pumpengruppe T-MK 1 mit Pumpe und Mischer		257008
Pumpengruppe UK 1 1/4 mit Pumpe		257005
Pumpengruppe T-MK 1 1/4 mit Pumpe und Mischer		257007
Verteilerbalken Pumpengruppe		257014
Wandkonsole für Verteilerbalken		257000
Membranausdehnungsgefäß MAG 18l		260914
Membranausdehnungsgefäß MAG 25l		260915
Membranausdehnungsgefäß MAG 35l		260916
Membranausdehnungsgefäß MAG 50l		272802
Anschlussset für MAG IG x IG 3/4		257013
Servicekupplung		257001
Wärmemengenzähler		260924
MID EAS für Wärmemengenzähler		260923
Luftabscheider DN25	vertikal	260918
Schlammabscheider DN25	vertikal	260917
Pufferspeicher-/Heizkreisfühler THW6-9	PAC-TH011-E	256767
Raumtemperaturfühler TH1	PAC-SE41TS-W	261038
Kesselfühler Bivalent THBW1 & THBW2	PAC-TH011HT-E	256777
Elektroheizsinsatz 3 kW	PAC-IH03V-E	244777

## Optionales Zubehör

Bezeichnung	Typ	Bestell-/Artikel-Nr.
Verbindungsleitung DUALplus 10 m	5/8" x 3/8"	260927
Verbindungsleitung DUALplus 25 m	1/4" x 1/2"	271302
Kondensatwanne für PUHZ-SW40/50	PAC-SG63DP-W	261046
Kondensatwanne für PUHZ-SW75	PAC-SG64DP-W	261044
Kondensatwanne für PUHZ-SW100/120	PAC-SH97DP-W	261043
Luftleitblech für PUHZ-SW40/50	PAC-SG58SG-W	261042
Luftleitblech für PUHZ-SW75	PAC-SG59SG-W	261041
Luftleitblech für PUHZ-SW100/120 (2x je Gerät erforderlich)	PAC-SH96SG-W	261040
Schneeschutzhaube für PUHZ-SW100/120	SH-100-250YKA	260954
Kondensatablauf-Set	PAC-SH71DS-E	261047
WiFi-Adapter Wärmepumpen	PAC-WF010-E	268631
ModBus-Adapter Wärmepumpen		273086



PUHZ-SW40-50VHA

PUHZ-SW75VHA

PUHZ-SW100-120YHA

EHST20C-VM6EB/YM9EB

PAR-WT50R-E

PAR-WR51R-E

## Wärmepumpen-Set Split Power Inverter und Speichermodul



### Beschreibung

- Monovalentes/monoenergetisches System für Neubau
- Heizung und Trinkwassererwärmung
- Regelung von bis zu 2 Heizkreisen möglich

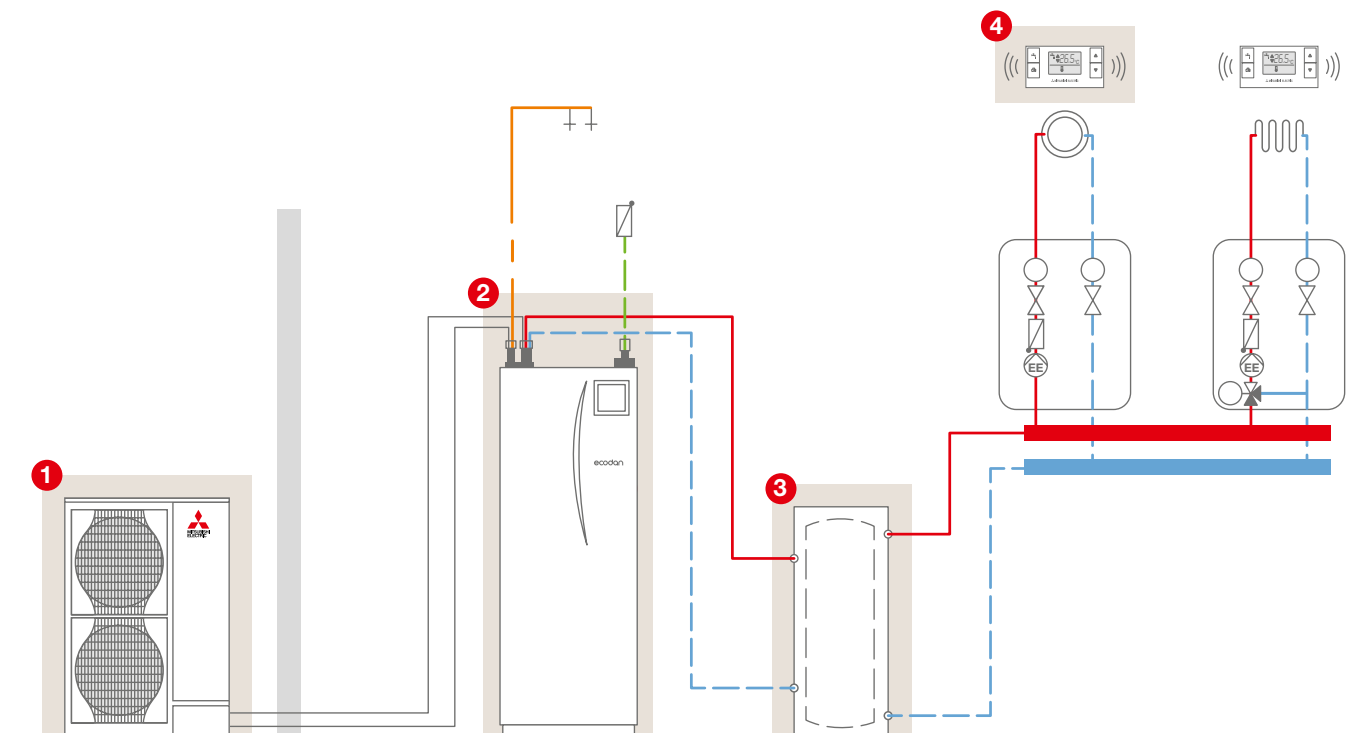
### Anwendung

- Sanierungsmaßnahmen und Neubau
- Einfamilienhäuser mit bis zu 160 m<sup>2</sup> Wohnfläche

### Merkmale/Ausstattung

- Kompressor mit Power Inverter-Technologie
- Speichermodul mit integriertem 200-Liter-Trinkwarmwasserspeicher inklusive Trinkwasserfühler und Umschaltventil
- 200-Liter-Pufferspeicher
- Temperaturfühler für einen Heizkreis im Lieferumfang enthalten

### Anlagenschema Hydraulik



### Im Lieferumfang enthaltene Hauptkomponenten

- |                 |                                |
|-----------------|--------------------------------|
| 1 Außengerät    | 3 Pufferspeicher               |
| 2 Speichermodul | 4 Funkfernbedienung/-empfänger |

## Systemvorteile

- Höchste Effizienz durch aufeinander abgestimmte Systemkomponenten
- Planungssicherheit durch geprüfte/getestete Systeme
- Einfache Komponentenauswahl dank übersichtlichem Hydraulikschema
- Hohe Flexibilität mit umfangreichem Zubehörprogramm

## Set-Lieferumfang

Wärmepumpen-Set Split 3		Set 3.1	Set 3.2	Set 3.3	Set 3.6	Set 3.7
Heizleistung A2/W35 (kW)*		4,0	5,0	7,5	10,0	12,0
Bezeichnung	Typ	Anzahl	Anzahl	Anzahl	Anzahl	Anzahl
Wärmepumpe Power Inverter Split 40V	PUHZ-SW40VHA	1 Stück	-	-	-	-
Wärmepumpe Power Inverter Split 50V	PUHZ-SW50VHA	-	1 Stück	-	-	-
Wärmepumpe Power Inverter Split 75V	PUHZ-SW75VHA	-	-	1 Stück	-	-
Wärmepumpe Power Inverter Split 100Y	PUHZ-SW100YHA	-	-	-	1 Stück	-
Wärmepumpe Power Inverter Split 120Y	PUHZ-SW120YHA	-	-	-	-	1 Stück
Speichermodul Split 6	EHST20C-VM6EB	1 Stück	1 Stück	1 Stück	-	-
Speichermodul Split 9	EHST20C-VM9EB	-	-	-	1 Stück	1 Stück
Pufferspeicher	PS 200	1 Stück	1 Stück	1 Stück	1 Stück	1 Stück
Pufferspeicher-/Heizkreisfühler THW6-9	PAC-TH011-E	2 Stück	2 Stück	2 Stück	2 Stück	2 Stück
Funkfernbedienung	PAR-WT50R-E	1 Stück	1 Stück	1 Stück	1 Stück	1 Stück
Funkfernempfänger	PAR-WR51R-E	1 Stück	1 Stück	1 Stück	1 Stück	1 Stück
Kondensatablauf-Set	PAC-SH71DS-W	1 Stück	1 Stück	1 Stück	1 Stück	1 Stück
Anschlussstecker-Set Kondensatablaufheizung	PAC-SE58RA-W	1 Stück	1 Stück	1 Stück	1 Stück	1 Stück
Reduzierkupplung 5/8 auf 1/2	PAC-SH50RJ-E	1 Stück	1 Stück	-	-	-
Reduzierkupplung 3/8 auf 1/4	PAC-SH30RJ-E	1 Stück	1 Stück	-	-	-
<b>Bestell-/Artikel-Nr.</b>		<b>260889</b>	<b>260890</b>	<b>260891</b>	<b>260894</b>	<b>260895</b>

\* nach EN 14511

## Weiteres System-Zubehör

Bezeichnung	Typ	Bestell-/Artikel-Nr.
Pumpengruppe UK 1 mit Pumpe		257006
Pumpengruppe T-MK 1 mit Pumpe und Mischer		257008
Pumpengruppe UK 1 1/4 mit Pumpe		257005
Pumpengruppe T-MK 1 1/4 mit Pumpe und Mischer		257007
Verteilerbalken Pumpengruppe		257014
Wandkonsole für Verteilerbalken		257000
Membranausdehnungsgefäß MAG 18l		260914
Membranausdehnungsgefäß MAG 25l		260915
Membranausdehnungsgefäß MAG 35l		260916
Membranausdehnungsgefäß MAG 50l		272802
Anschlussset für MAG IG x IG 3/4		257013
Servicekupplung		257001
Wärmemengenzähler		260924
MID EAS für Wärmemengenzähler		260923
Luftabscheider DN25	vertikal	260918
Schlammabscheider DN25	vertikal	260917
Pufferspeicher-/Heizkreisfühler THW6-9	PAC-TH011-E	256767
Raumtemperaturfühler TH1	PAC-SE41TS-W	261038
Kesselfühler Bivalent THBW1 & THBW2	PAC-TH011HT-E	256777
Elektroheizensatz 3 kW	PAC-IH03V-E	244777

## Optionales Zubehör

Bezeichnung	Typ	Bestell-/Artikel-Nr.
Verbindungsleitung DUALplus 10 m	5/8" x 3/8"	260927
Verbindungsleitung DUALplus 25 m	1/4" x 1/2"	271302
Kondensatwanne für PUHZ-SW40/50	PAC-SG63DP-W	261046
Kondensatwanne für PUHZ-SW75	PAC-SG64DP-W	261044
Kondensatwanne für PUHZ-SW100/120	PAC-SH97DP-W	261043
Luftleitblech für PUHZ-SW40/50	PAC-SG58SG-W	261042
Luftleitblech für PUHZ-SW75	PAC-SG59SG-W	261041
Luftleitblech für PUHZ-SW100/120 (2x je Gerät erforderlich)	PAC-SH96SG-W	261040
Schneeschutzhaube für PUHZ-SW100/120	SH-100-250YKA	260954
Kondensatablauf-Set	PAC-SH71DS-E	261047
WiFi-Adapter Wärmepumpen	PAC-WF010-E	268631
ModBus-Adapter Wärmepumpen		273086



PUHZ-W50VHA

PUHZ-W85VHA

PUHZ-HW112/140YHA

EHPX-VM2B/YM9B

PAR-WT50R-E

PAR-WR51R-E

## Wärmepumpen-Set Monoblock

### Power Inverter/Zubadan Inverter und Hydromodul



#### Beschreibung

- Monovalentes/monoenergetisches System für Neubau
- Bivalentes System für Modernisierungen
- Heizung und Trinkwassererwärmung
- Regelung von bis zu 2 Heizkreisen möglich

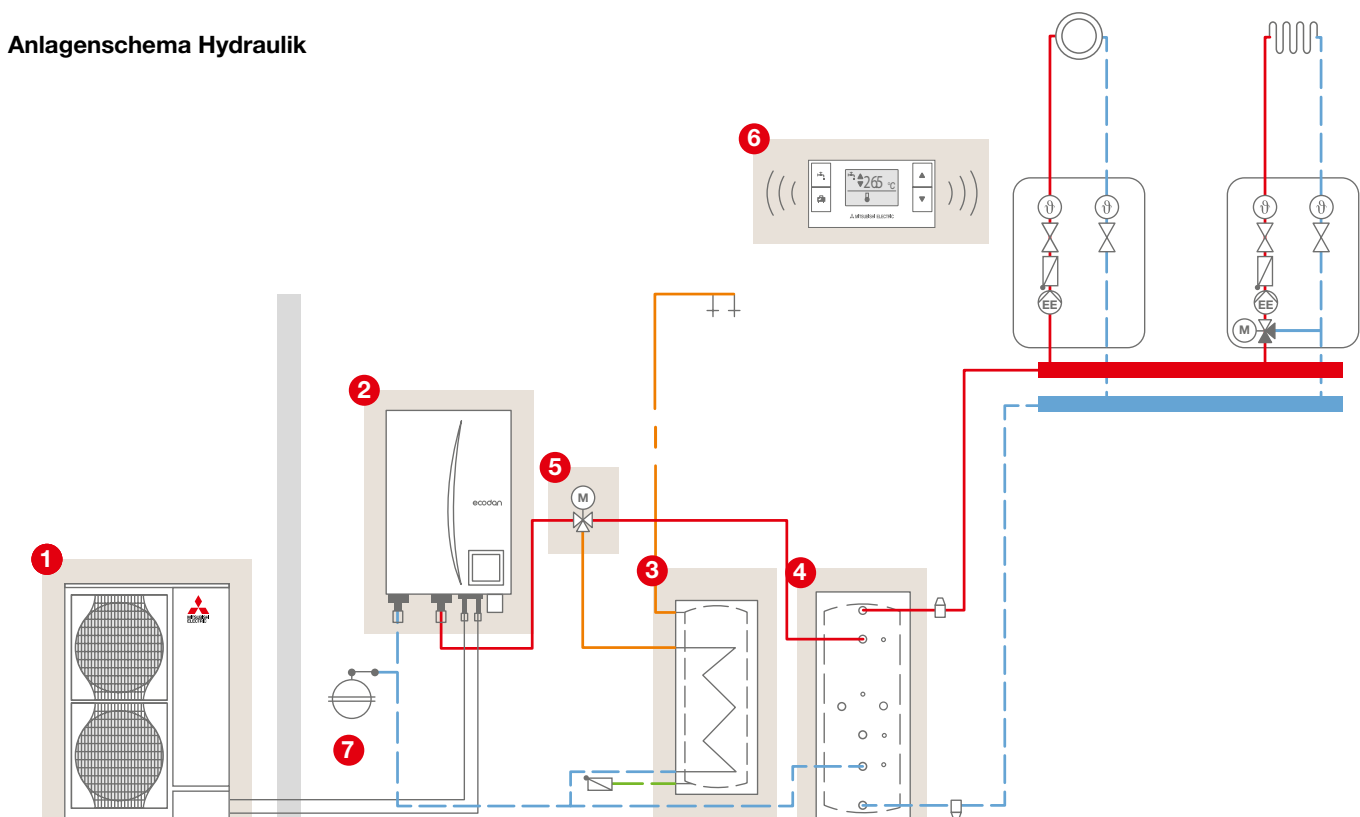
#### Merkmale/Ausstattung

- Power bzw. Zubadan Inverter-Kompressor
- Hydromodul mit Wärmepumpenregler
- 300-Liter-Trinkwarmwasserspeicher
- 200-Liter-Pufferspeicher
- Temperaturfühler für einen Heizkreis im Lieferumfang enthalten

#### Anwendung

- Modernisierung und Neubau
- Ein- und Zweifamilienhäuser zwischen 120 und 280 m<sup>2</sup> Wohnfläche

#### Anlagenschema Hydraulik



#### Im Lieferumfang enthaltene Hauptkomponenten

- |              |                  |                                |
|--------------|------------------|--------------------------------|
| 1 Außengerät | 3 TWW-Speicher   | 5 3-Wege-Ventil                |
| 2 Hydromodul | 4 Pufferspeicher | 6 Funkfernbedienung/-empfänger |
|              |                  | 7 Schlauchleitung              |

## Systemvorteile

- Höchste Effizienz durch aufeinander abgestimmte Systemkomponenten
- Planungssicherheit durch geprüfte/getestete Systeme
- Einfache Komponentenauswahl dank übersichtlichem Hydraulikschema
- Einfache Anlagenauslegung durch 100 % Heizleistung bei -15 °C mit Zubadan Invertern möglich
- Hohe Flexibilität mit umfangreichem Zubehörprogramm

## Set-Lieferumfang

Wärmepumpen-Set Mono 5		Set 5.1	Set 5.2	Set 5.3	Set 5.5
Heizleistung A2/W35 (kW)*		5,0	8,5	11,2	14,0
Bezeichnung	Typ	Anzahl	Anzahl	Anzahl	Anzahl
Wärmepumpe Power Inverter Mono 50V	PUHZ-W50VHA	1 Stück	-	-	-
Wärmepumpe Power Inverter Mono 85V	PUHZ-W85VHA	-	1 Stück	-	-
Wärmepumpe Zubadan Mono 112Y	PUHZ-HW112YHA	-	-	1 Stück	-
Wärmepumpe Zubadan Mono 140Y	PUHZ-HW140YHA	-	-	-	1 Stück
Hydromodul Mono 6	EHPX-VM6B	1 Stück	1 Stück	-	-
Hydromodul Mono 9	EHPX-VM9B	-	-	1 Stück	1 Stück
Pufferspeicher	PS 200	1 Stück	1 Stück	1 Stück	1 Stück
Trinkwarmwasserspeicher	WPS 300	1 Stück	1 Stück	1 Stück	1 Stück
Umschaltventil DN20	USV DN20	1 Stück	1 Stück	1 Stück	-
Umschaltventil DN32	USV DN32	-	-	-	1 Stück
Schlauchltg. Set 1 für PUHZ-W50/85	-	1 Stück	1 Stück	-	-
Schlauchltg. Set 2 für PUHZ-HW112/140	-	-	-	1 Stück	1 Stück
Trinkwarmwasserfühler THW5	PAC-TH011TK-E	1 Stück	1 Stück	1 Stück	1 Stück
Pufferspeicher-/Heizkreisfühler THW6-9	PAC-TH011-E	2 Stück	2 Stück	2 Stück	2 Stück
Funkfernbedienung	PAR-WT50R-E	1 Stück	1 Stück	1 Stück	1 Stück
Funkferneempfänger	PAR-WR51R-E	1 Stück	1 Stück	1 Stück	1 Stück
Kondensatablauf-Set	PAC-SH71DS-W	1 Stück	1 Stück	1 Stück	1 Stück
Anschlussstecker-Set Kondensatablaufheizung	PAC-SE58RA-W	1 Stück	1 Stück	1 Stück	1 Stück
<b>Bestell-/Artikel-Nr.</b>		<b>260903</b>	<b>260905</b>	<b>260906</b>	<b>260908</b>

\* nach EN 14511

## Weiteres System-Zubehör

Bezeichnung	Typ	Bestell-/ Artikel-Nr.
Pumpengruppe UK 1 mit Pumpe		257006
Pumpengruppe T-MK 1 mit Pumpe und Mischer		257008
Pumpengruppe UK 1 1/4 mit Pumpe		257005
Pumpengruppe T-MK 1 1/4 mit Pumpe und Mischer		257007
Verteilerbalken Pumpengruppe		257014
Wandkonsole für Verteilerbalken		257000
Membranausdehnungsgefäß MAG 18l		260914
Membranausdehnungsgefäß MAG 25l		260915
Membranausdehnungsgefäß MAG 35l		260916
Membranausdehnungsgefäß MAG 50l		272802
Anschlussset für MAG IG x IG 3/4		257013
Servicekupplung		257001
Wärmemengenzähler		260924
MID EAS für Wärmemengenzähler		260923
Luftabscheider DN25	vertikal	260918
Schlammabscheider DN25	vertikal	260917
Pufferspeicher-/Heizkreisfühler THW6-9	PAC-TH011-E	256767
Raumtemperaturfühler TH1	PAC-SE41TS-W	261038
Kesselfühler Bivalent THBW1 & THBW2	PAC-TH011HT-E	256777
Elektroheizersatz 3 kW	PAC-IH03V-E	244777

## Optionales Zubehör

Bezeichnung	Typ	Bestell-/ Artikel-Nr.
WiFi-Adapter Wärmepumpen	PAC-WF010-E	268631
ModBus-Adapter Wärmepumpen		273086



## Wärmepumpen-Set Monoblock

### Power Inverter/Zubadan Inverter und Speichermodul



#### Beschreibung

- Monovalentes/monoenergetisches System für Neubau
- Bivalentes System für Modernisierungen
- Heizung und Trinkwassererwärmung
- Regelung von bis zu 2 Heizkreisen möglich

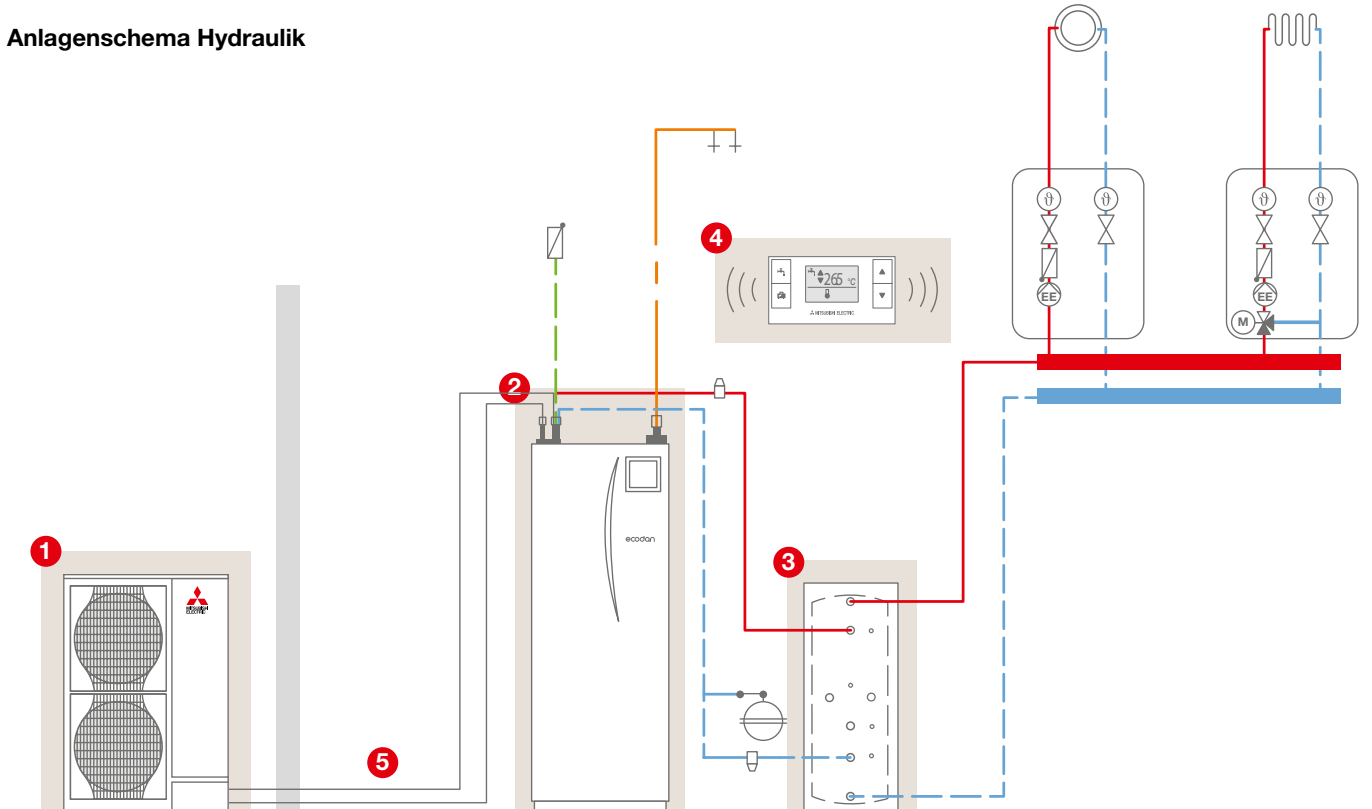
#### Anwendung

- Modernisierung und Neubau
- Ein- und Zweifamilienhäuser mit bis zu 180 m<sup>2</sup> Wohnfläche

#### Merkmale/Ausstattung

- Mit einem Power bzw. Zubadan Inverter-Kompressor
- Ideal geeignet für platzsparende Heizung und Trinkwassererwärmung
- Speichermodul mit integriertem 200-Liter-Trinkwarmwasserspeicher inklusive Trinkwasserfühler und Umschaltventil
- 200-Liter-Pufferspeicher
- Temperaturfühler für einen Heizkreis im Lieferumfang enthalten
- Elektroheizeinsatz 3 kW im Speichermodul 2+3 integriert

#### Anlagenschema Hydraulik



#### Im Lieferumfang enthaltene Hauptkomponenten

- |                        |                                       |                          |
|------------------------|---------------------------------------|--------------------------|
| <b>1</b> Außengerät    | <b>3</b> Pufferspeicher               | <b>5</b> Schlauchleitung |
| <b>2</b> Speichermodul | <b>4</b> Funkfernbedienung/-empfänger |                          |



## Systemvorteile

- Höchste Effizienz durch aufeinander abgestimmte Systemkomponenten
- Planungssicherheit durch geprüfte/getestete Systeme
- Einfache Komponentenauswahl dank übersichtlichem Hydraulikschema
- Einfache Anlagenauslegung durch 100 % Heizleistung bei  $-15^{\circ}\text{C}$  mit Zubadan Invertern möglich
- Hohe Flexibilität mit umfangreichem Zubehörprogramm

## Set-Lieferumfang

Wärmepumpen-Set Mono 6		Set 6.1	Set 6.2	Set 6.3	Set 6.5
Heizleistung A2/W35 (kW)*		5,0	8,5	11,2	14,0
Bezeichnung	Typ	Anzahl	Anzahl	Anzahl	Anzahl
Wärmepumpe Power Inverter Mono 50V	PUHZ-W50VHA	1 Stück	-	-	-
Wärmepumpe Power Inverter Mono 85V	PUHZ-W85VHA	-	1 Stück	-	-
Wärmepumpe Zubadan Mono 112Y	PUHZ-HW112YHA	-	-	1 Stück	-
Wärmepumpe Zubadan Mono 140Y	PUHZ-HW140YHA	-	-	-	1 Stück
Speichermodul Mono 2+3	EHPT20X-VM2HB	1 Stück	1 Stück	-	-
Speichermodul Mono 9	EHPT20X-YM9B	-	-	1 Stück	1 Stück
Pufferspeicher	PS 200	1 Stück	1 Stück	1 Stück	1 Stück
Schlauchlgt. Set 1 für PUHZ-W50/85	-	1 Stück	1 Stück	-	-
Schlauchlgt. Set 2 für PUHZ-HW112/140	-	-	-	1 Stück	1 Stück
Pufferspeicher-/Heizkreisfühler THW6-9	PAC-TH011-E	2 Stück	2 Stück	2 Stück	2 Stück
Funkfernbedienung	PAR-WT50R-E	1 Stück	1 Stück	1 Stück	1 Stück
Funkfernempfänger	PAR-WR51R-E	1 Stück	1 Stück	1 Stück	1 Stück
Kondensatablauf-Set	PAC-SH71DS-W	1 Stück	1 Stück	1 Stück	1 Stück
Anschlussstecker-Set Kondensatablaufheizung	PAC-SE58RA-W	1 Stück	1 Stück	1 Stück	1 Stück
<b>Bestell-/Artikel-Nr.</b>		<b>260909</b>	<b>260910</b>	<b>260911</b>	<b>260913</b>

\* nach EN 14511

## Weiteres System-Zubehör

Bezeichnung	Typ	Bestell-/Artikel-Nr.
Pumpengruppe UK 1 mit Pumpe		257006
Pumpengruppe T-MK 1 mit Pumpe und Mischer		257008
Pumpengruppe UK 1 1/4 mit Pumpe		257005
Pumpengruppe T-MK 1 1/4 mit Pumpe und Mischer		257007
Verteilerbalken Pumpengruppe		257014
Wandkonsole für Verteilerbalken		257000
Membranausdehnungsgefäß MAG 18l		260914
Membranausdehnungsgefäß MAG 25l		260915
Membranausdehnungsgefäß MAG 35l		260916
Membranausdehnungsgefäß MAG 50l		272802
Anschlussset für MAG IG x IG 3/4		257013
Servicekupplung		257001
Wärmemengenzähler		260924
MID EAS für Wärmemengenzähler		260923
Luftabscheider DN25	vertikal	260918
Schlammabscheider DN25	vertikal	260917
Pufferspeicher-/Heizkreisfühler THW6-9	PAC-TH011-E	256767
Raumtemperaturfühler TH1	PAC-SE41TS-W	261038
Kesselfühler Bivalent THBW1 & THBW2	PAC-TH011HT-E	256777
Elektroheizeinsatz 3 kW	PAC-IH03V-E	244777

## Optionales Zubehör

Bezeichnung	Typ	Bestell-/Artikel-Nr.
WiFi-Adapter Wärmepumpen	PAC-WF010-E	268631
ModBus-Adapter Wärmepumpen		273086



PUHZ-SHW80-140VHA/YHA

EHSC-VM6EB/YM9EB

## Wärmepumpe Split Zubadan Inverter mit Hydromodul



### Beschreibung

Luft/Wasser-Wärmepumpe in Split-Bauweise mit Außen- und Innengerät für Heizung und Trinkwassererwärmung. Hohe Jahresarbeitszahl und COP durch leistungsgeregelten Verdichter (Inverter) mit patentierter Zubadan Technologie. Geeignet für Neubau und Modernisierung mit neuem bedarfs- oder witterungsgeführtem Wärmepumpenregler FTC4.

### Lieferumfang

- 1x Außengerät
- 1x Hydromodul
- 1x SD-Karte (2 GB)

### Merkmale /Ausstattung

- Garantierter Einsatzbereich der Außengeräte bis  $-25\text{ }^{\circ}\text{C}$  und volle Heizleistung bis  $-15\text{ }^{\circ}\text{C}$  durch Zubadan Technologie
- Maximale Vorlauftemperatur  $60\text{ }^{\circ}\text{C}$  mit Kältemittel R410a
- Innengeräte mit Hocheffizienzpumpe, Sicherheitsventil, Entlüfter und Manometer
- Integrierter Wärmepumpenregler FTC4 mit Klartext-Grafik-Display
- 2 separat regelbare Heizkreise
- Bivalente Einbindung
- Zweiter Wärmeerzeuger sowie Anlagenmonitoring/-konfiguration über SD-Karten-Funktion

### Technische Daten

Außengerätetyp	PUHZ-SHW80VHA	PUHZ-SHW112YHA	PUHZ-SHW140YHA
Innengerätetyp	EHSC-VM6EB	EHSC-YM9EB	EHSC-YM9EB
Heizleistung/COP (A2/W35)*	kW 8,51/3,76	11,91/3,54	14,89/3,14
Heizleistung/COP (A7/W35)	kW 8,2/4,91	11,23/4,71	14,04/4,46
Leistung E-Heizstab	kW 2/4/6	3/6/9	3/6/9
Schalldruckpegel**	dB(A) 51	52	52
Max. Vorlauftemperatur	$^{\circ}\text{C}$ 60	60	60
Einsatzbereich Heizen (Außengerät)	$^{\circ}\text{C}$ $-25 \sim 35$	$-25 \sim 35$	$-25 \sim 35$
Abmessungen Außengerät (mm)	Höhe 1350	1350	1350
	Tiefe 330+30	330+30	330+30
	Breite 950	950	950
Gewicht Außengerät	kg 120	134	134
Spannungsversorgung Außengerät	Phase 1	3	3
	V 230	400	400
	Hz 50	50	50
Kältetechnische Anschlüsse Ø (mm)	fl. 9,52	9,52	9,52
	s. 15,88	15,88	15,88
Abmessungen Innengerät (mm)	Höhe 800	800	800
	Tiefe 360	360	360
	Breite 530	530	530
Gewicht Innengerät	kg 49	49	49
Spannungsversorgung Innengerät	Phase 1	3	3
	V 230	400	400
	Hz 50	50	50
Anschluss Heizung VL/RL	Ø mm 28 x 1	28 x 1	28 x 1
Bestell-/Artikel-Nr.	260804	260825	260826

\* nach EN 14511

\*\* in 1 m Entfernung



ERSC-VM2B

PUIZ-SHW80-140VHA/YHA

## Wärmepumpe Split Zubadan Inverter mit Hydromodul (Heizen | Kühlen)



### Beschreibung

Reversible Luft/Wasser-Wärmepumpe in Split-Bauweise mit Außen- und Innengerät für Heizung, Kühlen und Trinkwassererwärmung. Hohe Jahresarbeitszahl und COP durch leistungs-geregelten Verdichter (Inverter) mit patentierter Zubadan Tech-nologie. Geeignet für Neubau und Modernisierung mit neuem bedarfs- oder witterungsgeführtem Wärmepumpenregler FTC4.

### Lieferumfang

- 1x Außengerät
- 1x Hydromodul (Heizen/Kühlen)
- 1x SD-Karte (2 GB)

### Merkmale /Ausstattung

- Garantierter Einsatzbereich der Außengeräte bis -25 °C und volle Heizleistung bis -15 °C durch Zubadan Technologie
- Maximale Vorlauftemperatur 60 °C mit Kältemittel R410a
- Innengeräte mit Hocheffizienzpumpe, Sicherheitsventil, Entlüfter und Manometer
- Integrierter Wärmepumpenregler FTC4 mit Klartext-Grafik-Display
- 2 separat regelbare Heizkreise
- Bivalente Einbindung
- Zweiter Wärmeerzeuger sowie Anlagenmonitoring/-konfiguration über SD-Karten-Funktion

### Technische Daten

Außengerätetyp		PUIZ-SHW80VHA	PUIZ-SHW112YHA	PUIZ-SHW140YHA
Innengerätetyp		ERSC-VM2B	ERSC-VM2B	ERSC-VM2B
Heizleistung/COP (A2/W35)*	kW	8,51/3,76	11,91/3,54	14,89/3,14
Heizleistung/COP (A7/W35)	kW	8,20/4,91	11,23/4,71	14,04/4,46
Kühlleistung/EER (A35/W7)	kW	7,1/3,31	10,0/2,83	12,5/2,17
Leistung E-Heizstab	kW	2	2	2
Schalldruckpegel**	dB(A)	51	52	52
Max. Vorlauftemperatur	°C	60	60	60
Einsatzbereich Heizen (Außengerät)	°C	-25 ~ 35	-25 ~ 35	-25 ~ 35
Einsatzbereich Kühlen (Außengerät)	°C	-5 ~ +46	-5 ~ +46	-5 ~ +46
Abmessungen Außengerät (mm)	Höhe	1350	1350	1350
	Tiefe	330+30	330+30	330+30
	Breite	950	950	950
Gewicht Außengerät	kg	120	134	134
Spannungsversorgung Außengerät	Phase	1	3	3
	V	230	400	400
	Hz	50	50	50
Kältetechnische Anschlüsse Ø (mm)	fl.	9,52	9,52	9,52
	s.	15,88	15,88	15,88
Abmessungen Innengerät (mm)	Höhe	860	860	860
	Tiefe	360	360	360
	Breite	530	530	530
Gewicht Innengerät	kg	54	54	54
Spannungsversorgung Innengerät	Phase	1	1	1
	V	230	230	230
	Hz	50	50	50
Anschluss Heizung VL/RL		G1 AG	G1 AG	G1 AG
Bestell-/Artikel-Nr.		260836	260837	260838

\* nach EN 14511  
\*\* in 1 m Entfernung



PUHZ-SHW80-140VHA/YHA

EHST20C-VM6EB/YM9EB

## Wärmepumpe Split Zubadan Inverter mit Speichermodul



### Beschreibung

Luft/Wasser-Wärmepumpe in Split-Bauweise mit Außen- und Innengerät für Heizung und Trinkwassererwärmung. Hohe Jahresarbeitszahl und COP durch leistungsgeregelten Verdichter (Inverter) mit patentierter Zubadan Technologie. Geeignet für Neubau und Modernisierung mit neuem bedarfs- oder witterungsgeführtem Wärmepumpenregler FTC4.

### Lieferumfang

- 1x Außengerät
- 1x Speichermodul
- 1x SD-Karte (2 GB)

### Merkmale /Ausstattung

- Garantierter Einsatzbereich der Außengeräte bis  $-25\text{ °C}$  und volle Heizleistung bis  $-15\text{ °C}$  durch Zubadan Technologie
- Maximale Vorlauftemperatur  $60\text{ °C}$  mit Kältemittel R410a
- Innengeräte mit 200-Liter-Trinkwarmwasserspeicher (Edelstahl), Hocheffizienzpumpe, Trinkwarmwasser-Umschaltventil und Sicherheitsgruppe
- Integrierter Wärmepumpenregler FTC4 mit Klartext-Grafik-Display
- 2 separat regelbare Heizkreise
- Bivalente Einbindung
- Zweiter Wärmeerzeuger sowie Anlagenmonitoring/-konfiguration über SD-Karten-Funktion

### Technische Daten

Außengerätetyp	PUHZ-SHW80VHA	PUHZ-SHW112YHA	PUHZ-SHW140YHA
Innengerätetyp	EHST20C-VM6EB	EHST20C-YM9EB	EHST20C-YM9EB
Heizleistung/COP (A2/W35)*	kW 8,51/3,76	11,91/3,54	14,89/3,14
Heizleistung/COP (A7/W35)	kW 8,2/4,91	11,23/4,71	14,04/4,46
Leistung E-Heizstab	kW 2/4/6	3/6/9	3/6/9
Schalldruckpegel**	dB(A) 51	52	52
Max. Vorlauftemperatur	°C 60	60	60
Einsatzbereich Heizen (Außengerät)	°C $-25 \sim 35$	$-25 \sim 35$	$-25 \sim 35$
Abmessungen Außengerät (mm)	Höhe 1350	1350	1350
	Tiefe 330+30	330+30	330+30
	Breite 950	950	950
Gewicht Außengerät	kg 120	134	134
Spannungsversorgung Außengerät	Phase 1	3	3
	V 230	400	400
	Hz 50	50	50
Kältetechnische Anschlüsse Ø (mm)	fl. 9,52	9,52	9,52
	s. 15,88	15,88	15,88
Abmessungen Innengerät (mm)	Höhe 1600	1600	1600
	Tiefe 680	680	680
	Breite 595	595	595
Gewicht Innengerät	kg 122	122	122
Spannungsversorgung Innengerät	Phase 1	3	3
	V 230	400	400
	Hz 50	50	50
Speichervolumen	l 200	200	200
Anschluss Heizung VL/RL	Ø mm 28 x 1	28 x 1	28 x 1
Anschluss Trinkwasser VL/RL	Ø mm 22 x 1	22 x 1	22 x 1
Bestell-/Artikel-Nr.	260847	260848	260849

\* nach EN 14511

\*\* in 1 m Entfernung



EHSC-VM6EB/YM9EB



PUHZ-SW100-120YHA



PUHZ-SW75VHA



PUHZ-SW40-50VHA

## Wärmepumpe Split Power Inverter mit Hydromodul



### Beschreibung

Luft/Wasser-Wärmepumpe in Split-Bauweise mit Außen- und Innengerät für Heizung und Trinkwassererwärmung. Hohe Jahresarbeitszahl und COP durch leistungsgeregelten Verdichter (Inverter) für effizienten Teillastbetrieb. Geeignet für Neubau und Modernisierung mit neuem bedarfs- oder witterungsgeführtem Wärmepumpenregler FTC4.

### Lieferumfang

- 1x Außengerät
- 1x Hydromodul
- 1x SD-Karte (2 GB)
- 2x Reduzierkupplung (PUHZ-SW40/50)

### Merkmale /Ausstattung

- Garantierter Einsatzbereich der Außengeräte bis -20 °C
- Maximale Vorlauftemperatur 60 °C mit Kältemittel R410a
- Innengeräte mit Hocheffizienzpumpe, Sicherheitsventil, Entlüfter und Manometer
- Integrierter Wärmepumpenregler FTC4 mit Klartext-Grafik-Display
- 2 separat regelbare Heizkreise
- Bivalente Einbindung
- Zweiter Wärmeerzeuger sowie Anlagenmonitoring/-konfiguration über SD-Karten-Funktion

### Technische Daten

Außengerätetyp		PUHZ-SW40VHA	PUHZ-SW50VHA	PUHZ-SW75VHA	PUHZ-SW100YHA	PUHZ-SW120YHA
Innengerätetyp		EHSC-VM6EB	EHSC-VM6EB	EHSC-VM6EB	EHSC-YM9EB	EHSC-YM9EB
Heizleistung/COP (A2/W35)*	kW	4,03/3,63	5,04/3,33	7,56/3,81	10,48/3,35	12,58/3,27
Heizleistung/COP (A7/W35)	kW	4,04/4,83	5,91/4,45	7,88/4,43	11,05/4,24	16,00/4,10
Leistung E-Heizstab	kW	2/4/6	2/4/6	2/4/6	3/6/9	3/6/9
Schalldruckpegel**	dB(A)	45	46	51	54	54
Max. Vorlauftemperatur	°C	60	60	60	60	60
Einsatzbereich Heizen (Außengerät)	°C	-15 ~ 35	-15 ~ 35	-20 ~ 35	-20 ~ 35	-20 ~ 35
Abmessungen Außengerät (mm)	Höhe	600	600	943	1350	1350
	Tiefe	300+23	300+23	330+30	330+30	330+30
	Breite	800	800	950	950	950
Gewicht Außengerät	kg	42	42	75	130	130
Spannungsversorgung Außengerät	Phase	1	1	1	3	3
	V	230	230	230	400	400
	Hz	50	50	50	50	50
Kältetechnische Anschlüsse Ø (mm)	fl.	6,35	6,35	9,52	9,52	9,52
	s.	12,7	12,7	15,88	15,88	15,88
Abmessungen Innengerät (mm)	Höhe	800	800	800	800	800
	Tiefe	360	360	360	360	360
	Breite	530	530	530	530	530
Gewicht Innengerät	kg	49	49	49	49	49
Spannungsversorgung Innengerät	Phase	1	1	1	3	3
	V	230	230	230	400	400
	Hz	50	50	50	50	50
Anschluss Heizung VL/RL	Ø mm	28 x 1	28 x 1	28 x 1	28 x 1	28 x 1
Bestell-/Artikel-Nr.		260830	260831	260832	260833	260834

\* nach EN 14511

\*\* in 1 m Entfernung



PUAZ-SW40-50VHA

PUAZ-SW75VHA

PUAZ-SW100-120VHA

ERSC-VM2B

## Wärmepumpe Split Power Inverter mit Hydromodul (Heizen | Kühlen)



### Beschreibung

Reversible Luft/Wasser-Wärmepumpe in Split-Bauweise mit Außen- und Innengerät für Heizung, Kühlung und Trinkwassererwärmung. Hohe Jahresarbeitszahl und COP durch leistungs-geregelten Verdichter (Inverter) für effizienten Teillastbetrieb. Geeignet für Neubau und Modernisierung mit neuem bedarfs-oder witterungsgeführtem Wärmepumpenregler FTC4.

### Lieferumfang

- 1x Außengerät
- 1x Hydromodul 1x Hydromodul (Heizen/Kühlen)
- 1x SD-Karte (2 GB)
- 2x Reduzierkupplung (PUAZ-SW40/50)

### Merkmale/Ausstattung

- Einsatzbereich der Außengeräte bis  $-20\text{ }^{\circ}\text{C}$
- Maximale Vorlauftemperatur  $60\text{ }^{\circ}\text{C}$  mit Kältemittel R410a
- Innengeräte mit Hocheffizienzpumpe, Sicherheitsventil, Entlüfter und Manometer
- Integrierter Wärmepumpenregler FTC4 mit Klartext-Grafik-Display
- 2 separat regelbare Heizkreise
- Bivalente Einbindung
- Zweiter Wärmeerzeuger sowie Anlagenmonitoring/-konfiguration über SD-Karten-Funktion

### Technische Daten

Außengerätetyp		PUAZ-SW40VHA	PUAZ-SW50VHA	PUAZ-SW75VHA	PUAZ-SW100VHA	PUAZ-SW120VHA
Innengerätetyp		ERSC-VM2B	ERSC-VM2B	ERSC-VM2B	ERSC-VM2B	ERSC-VM2B
Heizleistung/COP (A2/W35)*	kW	4,03/3,63	5,04/3,33	7,56/3,81	10,48/3,35	12,58/3,27
Heizleistung/COP (A7/W35)	kW	4,04/4,83	5,91/4,45	7,88/4,43	11,05/4,24	16,00/4,10
Kühlleistung/EER (A35/W7)	kW	3,6/2,71	4,5/2,4	6,6/2,6	9,1/2,8	12,5/2,32
Leistung E-Heizstab	kW	2/4/6	2/4/6	2/4/6	3/6/9	3/6/9
Schalldruckpegel**	dB(A)	45	46	51	54	54
Max. Vorlauftemperatur	$^{\circ}\text{C}$	60	60	60	60	60
Einsatzbereich Heizen (Außengerät)	$^{\circ}\text{C}$	$-15 \sim 35$	$-15 \sim 35$	$-20 \sim 35$	$-20 \sim 35$	$-20 \sim 35$
Einsatzbereich Kühlen (Außengerät)	$^{\circ}\text{C}$	$-5 \sim +46$	$-5 \sim +46$	$-5 \sim +46$	$-5 \sim +46$	$-5 \sim +46$
Abmessungen Außengerät (mm)	Höhe	600	600	943	1350	1350
	Tiefe	300+23	300+23	330+30	330+30	330+30
	Breite	800	800	950	950	950
Gewicht Außengerät	kg	42	42	75	130	130
Spannungsversorgung Außengerät	Phase	1	1	1	3	3
	V	230	230	230	400	400
	Hz	50	50	50	50	50
Kältetechnische Anschlüsse Ø (mm)	fl.	6,35	6,35	9,52	9,52	9,52
	s.	12,7	12,7	15,88	15,88	15,88
Abmessungen Innengerät (mm)	Höhe	860	860	860	860	860
	Tiefe	360	360	360	360	360
	Breite	530	530	530	530	530
Gewicht Innengerät	kg	54	54	54	54	54
Spannungsversorgung Innengerät	Phase	1	1	1	1	1
	V	230	230	230	230	230
	Hz	50	50	50	50	50
Anschluss Heizung VL/RL		G1 AG	G1 AG	G1 AG	G1 AG	G1 AG
Bestell-/Artikel-Nr.		260841	260842	260843	260844	260845

\* nach EN 14511

\*\* in 1 m Entfernung



EHST20C-VM6EB/YM9EB

PUHZ-SW100-120YHA

PUHZ-SW75VHA

PUHZ-SW40-50VHA

## Wärmepumpe Split Power Inverter mit Speichermodul



### Beschreibung

Luft/Wasser-Wärmepumpe in Split-Bauweise mit Außen- und Innengerät für Heizung und Trinkwassererwärmung. Hohe Jahresarbeitszahl und COP durch leistungsgeregelten Verdichter (Inverter) für effizienten Teillastbetrieb. Geeignet für Neubau und Modernisierung mit neuem bedarfs- oder witterungsgeführtem Wärmepumpenregler FTC4.

### Lieferumfang

- 1x Außengerät
- 1x Speichermodul
- 1x SD-Karte (2 GB)
- 2x Reduzierkupplung (PUHZ-SW40/50)

### Merkmale/Ausstattung

- Einsatzbereich der Außengeräte bis  $-20\text{ }^{\circ}\text{C}$
- Maximale Vorlauftemperatur  $60\text{ }^{\circ}\text{C}$  mit Kältemittel R410a
- Innengeräte mit 200-Liter-Trinkwarmwasserspeicher (Edelstahl), Hocheffizienzpumpe und Sicherheitsgruppe
- Integrierter Wärmepumpenregler FTC4 mit Klartext-Grafik-Display
- 2 separat regelbare Heizkreise
- Bivalente Einbindung
- Zweiter Wärmeerzeuger sowie Anlagenmonitoring/-konfiguration über SD-Karten-Funktion

### Technische Daten

Außengerätetyp		PUHZ-SW40VHA	PUHZ-SW50VHA	PUHZ-SW75VHA	PUHZ-SW100YHA	PUHZ-SW120YHA
Innengerätetyp		EHST20C-VM6EB	EHST20C-VM6EB	EHST20C-VM6EB	EHST20C-VM9EB	EHST20C-VM9EB
Heizleistung/COP (A2/W35)*	kW	4,03/3,63	5,04/3,33	7,56/3,81	10,48/3,35	12,58/3,27
Heizleistung/COP (A7/W35)	kW	4,04/4,83	5,91/4,45	7,88/4,43	11,05/4,24	16,00/4,10
Leistung E-Heizstab	kW	2/4/6	2/4/6	2/4/6	3/6/9	3/6/9
Schalldruckpegel**	dB(A)	45	46	51	54	54
Max. Vorlauftemperatur	$^{\circ}\text{C}$	60	60	60	60	60
Einsatzbereich Heizen (Außengerät)	$^{\circ}\text{C}$	$-15 \sim 35$	$-15 \sim 35$	$-20 \sim 35$	$-20 \sim 35$	$-20 \sim 35$
Abmessungen Außengerät (mm)	Höhe	600	600	943	1350	1350
	Tiefe	300+23	300+23	330+30	330+30	330+30
	Breite	800	800	950	950	950
Gewicht Außengerät	kg	42	42	75	130	130
Spannungsversorgung Außengerät	Phase	1	1	1	3	3
	V	230	230	230	400	400
	Hz	50	50	50	50	50
Kältetechnische Anschlüsse Ø (mm)	fl.	6,35	6,35	9,52	9,52	9,52
	s.	12,7	12,7	15,88	15,88	15,88
Abmessungen Innengerät (mm)	Höhe	1600	1600	1600	1600	1600
	Tiefe	680	680	680	680	680
	Breite	595	595	595	595	595
Gewicht Innengerät	kg	122	122	122	122	122
Spannungsversorgung Innengerät	Phase	1	1	1	3	3
	V	230	230	230	400	400
	Hz	50	50	50	50	50
Speichervolumen	l	200	200	200	200	200
Anschluss Heizung VL/RL	Ø mm	28 x 1	28 x 1	28 x 1	28 x 1	28 x 1
Anschluss Trinkwasser VL/RL	Ø mm	22 x 1	22 x 1	22 x 1	22 x 1	22 x 1
Bestell-/Artikel-Nr.		260852	260853	260854	260865	260866

\* nach EN 14511

\*\* in 1 m Entfernung



PUAZ-W50VHA

PUAZ-W85VHA

PUAZ-HW112/140YHA

EHPX-VM2B/YM9B

## Wärmepumpe Monoblock Zubadan Inverter/Power Inverter mit Hydromodul



### Beschreibung

Luft/Wasser-Wärmepumpe in Monoblock-Bauweise mit Außen- und Innengerät für Heizung und Trinkwassererwärmung. Hohe Jahresarbeitszahl und COP durch leistungsgeregelten Verdichter (Inverter) mit patentierter Zubadan Technologie. Geeignet für Neubau und Modernisierung mit neuem bedarfs- oder witterungsgeführtem Wärmepumpenregler FTC4.

### Lieferumfang

- 1x Außengerät
- 1x Hydromodul
- 1x SD-Karte (2 GB)
- 1x Schlauchleitungs-Set 1 bzw. 2

### Merkmale /Ausstattung

- Garantierter Einsatzbereich der Außengeräte bis  $-25\text{ }^{\circ}\text{C}$  und volle Heizleistung bis  $-15\text{ }^{\circ}\text{C}$  durch Zubadan Technologie
- Maximale Vorlauftemperatur  $60\text{ }^{\circ}\text{C}$  mit Kältemittel R410a
- Innengeräte mit Hocheffizienzpumpe, Sicherheitsventil, Entlüfter und Manometer
- Integrierter Wärmepumpenregler FTC4 mit Klartext-Grafik-Display
- 2 separat regelbare Heizkreise
- Bivalente Einbindung
- Zweiter Wärmeerzeuger sowie Anlagenmonitoring/-konfiguration über SD-Karten-Funktion

### Technische Daten

Außengerätetyp	PUAZ-W50VHA	PUAZ-W85VHA	PUAZ-HW112YHA	PUAZ-HW140YHA
Innengerätetyp	EHPX-VM6B	EHPX-VM6B	EHPX-VM9B	EHPX-VM9B
Heizleistung/COP (A2/W35)*	kW 3,3/3,31	9,06/3,35	11,2/3,11	13,7/3,37
Heizleistung/COP (A7/W35)	kW 3,5/4,32	9,15/4,31	11,2/4,43	14,4/4,46
Leistung E-Heizstab	kW 2/4/6	2/4/6	3/6/9	3/6/9
Schalldruckpegel**	dB(A) 46	48	53	53
Max. Vorlauftemperatur	$^{\circ}\text{C}$ 60	60	60	60
Einsatzbereich Heizen (Außengerät)	$^{\circ}\text{C}$ $-15 \sim 35$	$-20 \sim 35$	$-25 \sim 35$	$-25 \sim 35$
Abmessungen Außengerät (mm)	Höhe 740 Tiefe 330+30 Breite 950	943 330+30 950	1350 330+30 1020	1350 330+30 1020
Gewicht Außengerät	kg 64	79	148	148
Spannungsversorgung Außengerät	Phase 1 V 230 Hz 50	1 230 50	3 400 50	3 400 50
Anschluss Außengerät VL/RL	$\emptyset$ mm G1 AG	G1 AG	G1 AG	G1 AG
Abmessungen Innengerät (mm)	Höhe 800 Tiefe 360 Breite 530	800 360 530	800 360 530	800 360 530
Gewicht Innengerät	kg 39	39	41	41
Spannungsversorgung Innengerät	Phase 1 V 230 Hz 50	1 230 50	3 400 50	3 400 50
Anschluss Heizung VL/RL	$\emptyset$ mm 28 x 1	28 x 1	28 x 1	28 x 1
Bestell-/Artikel-Nr.	260867	260868	260869	260872

\* nach EN 14511

\*\* in 1 m Entfernung





EHPT20X-VM2HB/YM9B

PUHZ-HW112/140YHA

PUHZ-W85VHA

PUHZ-W50VHA

## Wärmepumpe Monoblock Zubadan Inverter/Power Inverter mit Speichermodul



### Beschreibung

Luft/Wasser-Wärmepumpe in Monoblock-Bauweise mit Außen- und Innengerät für Heizung und Trinkwassererwärmung. Hohe Jahresarbeitszahl und COP durch leistungsgeregelten Verdichter (Inverter) für effizienten Teillastbetrieb. Geeignet für Neubau und Modernisierung mit neuem bedarfs- oder witterungsgeführtem Wärmepumpenregler FTC4.

### Lieferumfang

- 1x Außengerät
- 1x Speichermodul
- 1x Trinkwarmwasserfühler THW5 (im Speichermodul eingebaut)
- 1x SD-Karte (2 GB)
- 1x Schlauchleitungs-Set 1 bzw. 2

### Merkmale/Ausstattung

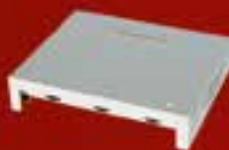
- Einsatzbereich der Außengeräte bis -20 °C
- Maximale Vorlauftemperatur 60 °C mit Kältemittel R410a
- Innengeräte mit 200-Liter-Trinkwarmwasserspeicher (Edelstahl), Hocheffizienzpumpe und Sicherheitsgruppe
- Integrierter Wärmepumpenregler FTC4 mit Klartext-Grafik-Display
- 2 separat regelbare Heizkreise
- Bivalente Einbindung
- Zweiter Wärmeerzeuger sowie Anlagenmonitoring/-konfiguration über SD-Karten-Funktion

### Technische Daten

Außengerätetyp	PUHZ-W50VHA	PUHZ-W85VHA	PUHZ-HW112YHA	PUHZ-HW140YHA
Innengerätetyp	EHPT20X-VM2HB	EHPT20X-VM2HB	EHPT20X-VM9B	EHPT20X-VM9B
Heizleistung/COP (A2/W35)*	kW 3,3/3,31	9,06/3,35	11,2/3,11	13,7/3,37
Heizleistung/COP (A7/W35)	kW 3,5/4,32	9,15/4,31	11,2/4,43	14,0/4,46
Leistung E-Heizstab	kW 2	2	3/6/9	3/6/9
Schalldruckpegel**	dB(A) 46	48	53	53
Max. Vorlauftemperatur	°C 60	60	60	60
Einsatzbereich Heizen (Außengerät)	°C -15 ~ 35	-20 ~ 35	-25 ~ 35	-25 ~ 35
Abmessungen Außengerät (mm)	Höhe 740 Tiefe 330+30 Breite 950	943 330+30 950	1350 330+30 1020	1350 330+30 1020
Gewicht Außengerät	kg 64	79	148	148
Spannungsversorgung Außengerät	Phase 1 V 230 Hz 50	1 230 50	3 400 50	3 400 50
Anschluss Außengerät VL/RL	Ø mm G1 AG	G1 AG	G1 AG	G1 AG
Abmessungen Innengerät (mm)	Höhe 1600 Tiefe 680 Breite 595	1600 680 595	1600 680 595	1600 680 595
Gewicht Innengerät	kg 113	113	114	114
Spannungsversorgung Innengerät	Phase 1 V 230 Hz 50	1 230 50	3 400 50	3 400 50
Anschluss Heizung VL/RL	Ø mm 28 x 1	28 x 1	28 x 1	28 x 1
Anschluss Trinkwasser VL/RL	Ø mm 22 x 1	22 x 1	22 x 1	22 x 1
Bestell-/Artikel-Nr.	260873	260874	260875	260877

\* nach EN 14511

\*\* in 1 m Entfernung



PUHZ-SHW80-140VHA/YHA

ERSC-VM2B

PAC-IF051B-E

## Wärmepumpen-Kaskaden-Set Split Zubadan Inverter und Hydromodul (Heizen | Kühlen)



### Beschreibung

- Monovalentes/monoenergetisches System
- Heizung und Trinkwassererwärmung
- Bivalentes System

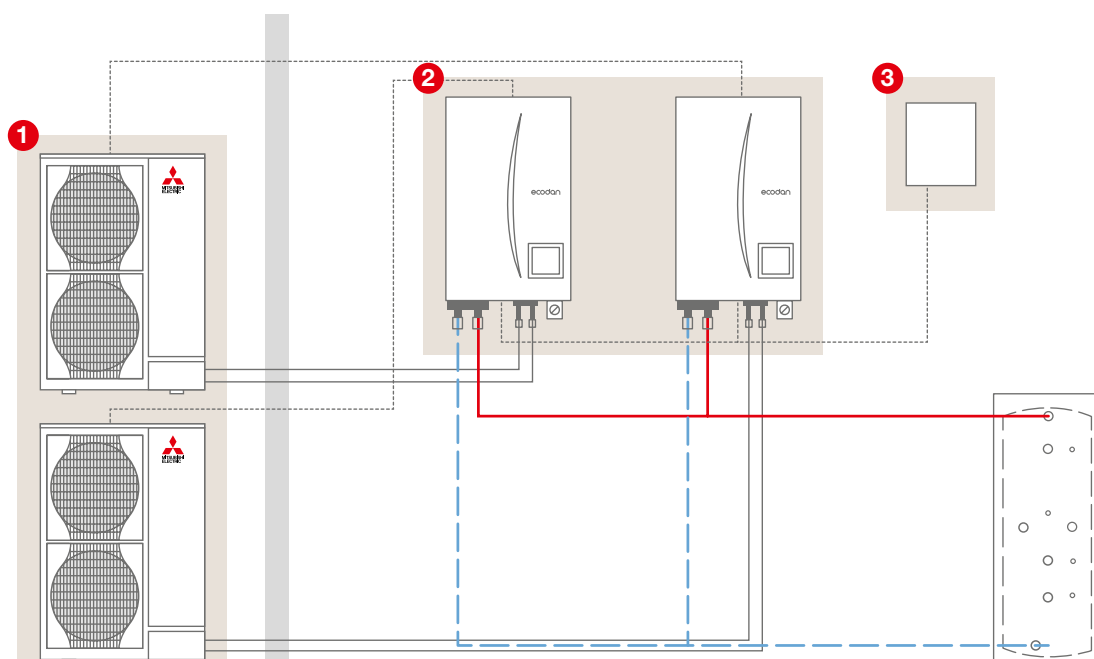
### Anwendung

- Modernisierung und Neubau
- Systemheizleistung zwischen 16,0 und 84,0 kW
- Systemkühlleistung zwischen 14,2 und 75,0 kW

### Merkmale/Ausstattung

- Inverter-Kompressoren mit Zubadan Technologie
- Hydromodule
- Redundanzfunktion in der Kaskade
- Automatische Laufzeitoptimierung
- Max-COP-Funktion

### Anlagenschema Hydraulik



### Im Lieferumfang enthaltene Hauptkomponenten

- 1 Außengeräte
2 Hydromodule
3 Master-Platine

## Systemvorteile

- Höchste Effizienz durch aufeinander abgestimmte Systemkomponenten
- Planungssicherheit durch geprüfte/getestete Systeme
- Einfache Komponentenauswahl dank übersichtlichem Hydraulikschema
- Einfache Anlagenauslegung durch 100 % Heizleistung bei -15 °C möglich
- Hohe Flexibilität mit umfangreichem Zubehörprogramm

## Set-Lieferumfang

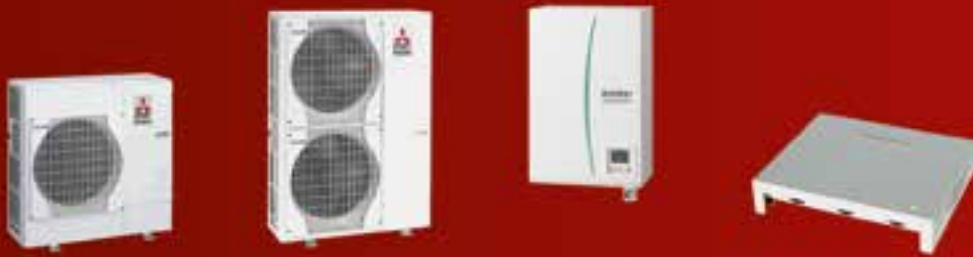
Master-Platine PAC-IF051B-E + Kabelfernbedienung						
	Heizleistung A2/W35 (kW)	ERSC-VM2B 2x	ERSC-VM2B 3x	ERSC-VM2B 4x	ERSC-VM2B 5x	ERSC-VM2B 6x
PUHZ-SHW80VHA	8,0	16,0				
<b>Bestell-/Artikel-Nr.</b>		<b>261019</b>				
PUHZ-SHW112YHA	11,2	22,4	33,6			
<b>Bestell-/Artikel-Nr.</b>		<b>261020</b>	<b>261021</b>			
PUHZ-SHW140YHA	14,0	28,0	42,0	56,0	70,0	84,0
<b>Bestell-/Artikel-Nr.</b>		<b>261022</b>	<b>261023</b>	<b>261024</b>	<b>261025</b>	<b>261026</b>

## Weiteres System-Zubehör

Bezeichnung	Typ	Bestell-/ Artikel-Nr.
Pufferspeicher PS 200		260949
Pufferspeicher PS 300		260948
Pufferspeicher PS 500		260947
TWW-Speicher WPS 300		260952
TWW-Speicher WPS 400		260951
TWW-Speicher WPS 500		260950
Pumpengruppe UK 1 mit Pumpe		257006
Pumpengruppe T-MK 1 mit Pumpe und Mischer		257008
Pumpengruppe UK 1 1/4 mit Pumpe		257005
Pumpengruppe T-MK 1 1/4 mit Pumpe und Mischer		257007
Verteilerbalken Pumpengruppe		257014
Wandkonsole für Verteilerbalken		257000
3-Wege-Ventil DN20 G1 AG Umschaltventil Hzg./TWW		260922
3-Wege-Ventil DN32 G1 1/2 AG Umschaltventil Hzg./TWW		260921
Membranausdehnungsgefäß MAG 18l		260914
Membranausdehnungsgefäß MAG 25l		260915
Membranausdehnungsgefäß MAG 35l		260916
Membranausdehnungsgefäß MAG 50l		272802
Anschlussset für MAG IG x IG 3/4		257013
Servicekupplung		257001
Wärmemengenzähler		260924
MID EAS für Wärmemengenzähler		260923
Luftabscheider DN25	vertikal	260918
Schlammabscheider DN25	vertikal	260917
Raumtemperaturfühler TH1	PAC-SE41TS-W	261038
Trinkwarmwasserfühler THW5	PAC-TH011TK-E	256774
Kesselfühler Bivalent THBW1 & THBW2	PAC-TH011HT-E	256777
Pufferspeicher-/Heizkreisfühler THW6-9	PAC-TH011-E	256767

## Optionales Zubehör

Bezeichnung	Typ	Bestell-/ Artikel-Nr.
Verbindungsleitung DUALplus 10 m	5/8" x 3/8"	260927
Kondensatwanne für PUHZ-SHW80/112/140	PAC-SG64DP-W	261044
Luftleitblech für PUHZ-SHW80/112/140 (2x je Gerät erforderlich)	PAC-SG59SG-W	261041
Stecker-Set Kondensatablaufheizung	PAC-SE58RA-W	261039
Kondensatablauf-Set für PUHZ-S(H)W	PAC-SH71DS-W	261047
Schneeschutzhaube für PUHZ-SHW80/112/140	SH-HRP100YHA	260953
Kondensatablauf-Set	PAC-SH71DS-E	261047
WiFi-Adapter Wärmepumpen	PAC-WF010-E	268631
ModBus-Adapter Wärmepumpen		273086



PUHZ-SW75VHA

PUHZ-SW100-120YHA

ERSC-VM2B

PAC-IF051B-E

## Wärmepumpen-Kaskaden-Set Split Power Inverter und Hydromodul (Heizen | Kühlen)



### Beschreibung

- Monovalentes/monoenergetisches System
- Heizung und Trinkwassererwärmung
- Bivalentes System

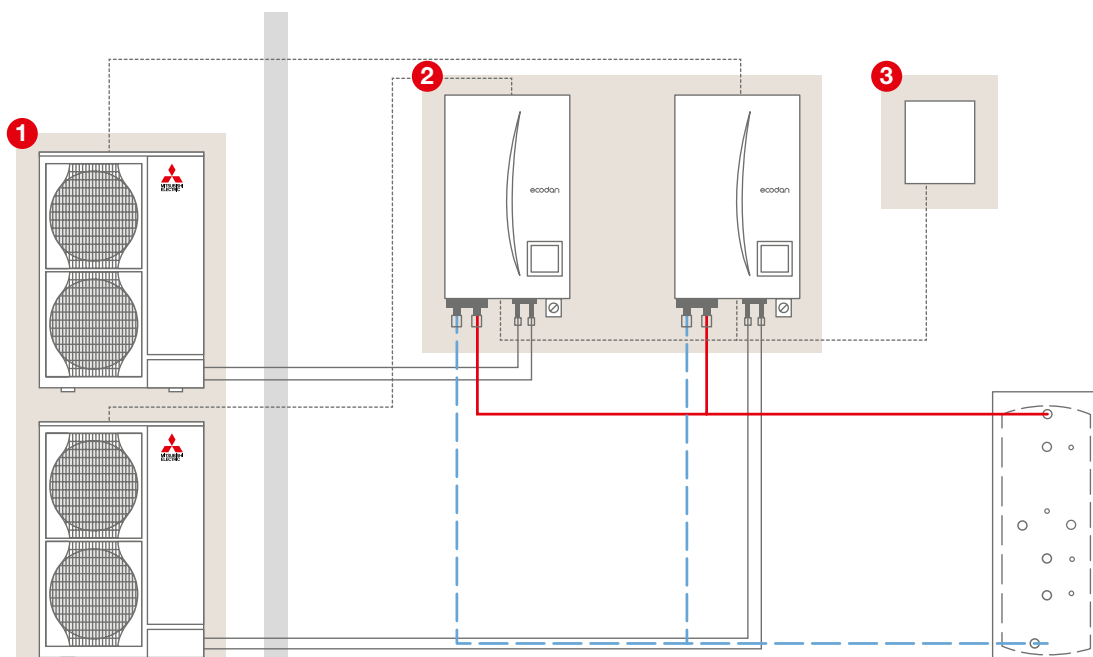
### Anwendung

- Modernisierung und Neubau
- Systemheizleistung zwischen 15,0 und 72,0 kW
- Systemkühlleistung zwischen 13,2 und 75,0 kW

### Merkmale/Ausstattung

- Kompressoren mit Power Inverter-Technologie
- Hydromodule
- Redundanzfunktion in der Kaskade
- Automatische Laufzeitoptimierung
- Max-COP-Funktion

### Anlagenschema Hydraulik



### Im Lieferumfang enthaltene Hauptkomponenten

- 1 Außengeräte
 2 Hydromodule
 3 Master-Platine

## Systemvorteile

- Höchste Effizienz durch aufeinander abgestimmte Systemkomponenten
- Planungssicherheit durch geprüfte/getestete Systeme
- Einfache Komponentenauswahl dank übersichtlichem Hydraulikschema
- Einfache Anlagenauslegung durch 100 % Heizleistung bei -15 °C möglich
- Hohe Flexibilität mit umfangreichem Zubehörprogramm

## Set-Lieferumfang

Master-Platine PAC-IF051B-E + Kabelfernbedienung						
	Heizleistung A2/W35 (kW)	ERSC-VM2B 2x	ERSC-VM2B 3x	ERSC-VM2B 4x	ERSC-VM2B 5x	ERSC-VM2B 6x
PUHZ-SW75VHA	7,5	15,0				
<b>Bestell-/Artikel-Nr.</b>		<b>261027</b>				
PUHZ-SW100YHA	10,0	20,0	30,0	40,0		
<b>Bestell-/Artikel-Nr.</b>		<b>261029</b>	<b>261030</b>	<b>261031</b>		
PUHZ-SW120YHA	12,0	24,0	36,0	48,0	60,0	72,0
<b>Bestell-/Artikel-Nr.</b>		<b>261032</b>	<b>261033</b>	<b>261034</b>	<b>261035</b>	<b>261036</b>

## Weiteres System-Zubehör

Bezeichnung	Typ	Bestell-/ Artikel-Nr.
Pufferspeicher PS 200		260949
Pufferspeicher PS 300		260948
Pufferspeicher PS 500		260947
TWW-Speicher WPS 300		260952
TWW-Speicher WPS 400		260951
TWW-Speicher WPS 500		260950
Pumpengruppe UK 1 mit Pumpe		257006
Pumpengruppe T-MK 1 mit Pumpe und Mischer		257008
Pumpengruppe UK 1 1/4 mit Pumpe		257005
Pumpengruppe T-MK 1 1/4 mit Pumpe und Mischer		257007
Verteilerbalken Pumpengruppe		257014
Wandkonsole für Verteilerbalken		257000
3-Wege-Ventil DN20 G1 AG Umschaltventil Hzg./TWW		260922
3-Wege-Ventil DN32 G1 1/2 AG Umschaltventil Hzg./TWW		260921
Membranausdehnungsgefäß MAG 18l		260914
Membranausdehnungsgefäß MAG 25l		260915
Membranausdehnungsgefäß MAG 35l		260916
Membranausdehnungsgefäß MAG 50l		272802
Anschlussset für MAG IG x IG 3/4		257013
Servicekupplung		257001
Wärmemengenzähler		260924
MID EAS für Wärmemengenzähler		260923
Luftabscheider DN25	vertikal	260918
Schlammabscheider DN25	vertikal	260917
Raumtemperaturfühler TH1	PAC-SE41TS-W	261038
Trinkwarmwasserfühler THW5	PAC-TH011TK-E	256774
Kesselfühler Bivalent THBW1 & THBW2	PAC-TH011HT-E	256777
Pufferspeicher-/Heizkreisfühler THW6-9	PAC-TH011-E	256767

## Optionales Zubehör

Bezeichnung	Typ	Bestell-/ Artikel-Nr.
Verbindungsleitung DUALplus 10 m	5/8" x 3/8"	260927
Kondensatwanne für PUHZ-SHW80/112/140	PAC-SG64DP-W	261044
Luftleitblech für PUHZ-SHW80/112/140 (2x je Gerät erforderlich)	PAC-SG59SG-W	261041
Stecker-Set Kondensatablaufheizung	PAC-SE58RA-W	261039
Kondensatablauf-Set für PUHZ-S(H)W	PAC-SH71DS-W	261047
Schneeschutzhaube für PUHZ-SHW80/112/140	SH-HRP100YHA	260953
Kondensatablauf-Set	PAC-SH71DS-E	261047
WiFi-Adapter Wärmepumpen	PAC-WF010-E	268631
ModBus-Adapter Wärmepumpen		273086

## Wärmepumpen-Trinkwasserspeicher

### Wärmepumpen-Trinkwasserspeicher



**Beschreibung**

Trinkwarmwasserspeicher gemäß DIN 4753, emailliert mit großer Oberfläche des Glattrohrwärmeübertragers für schnelles Aufheizen und hohen Komfort in Verbindung mit Mitsubishi Electric Luft/Wasser-Wärmepumpen.

**Merkmale/Ausstattung**

Integrierte Magnesiumanode und werksseitiges Thermometer, Isolierung aus PU-Hartschaum (50 mm) im Folienmantel; Wartungs- und Reinigungsöffnung; max. Betriebsdruck: 10 bar (TWW); max. Betriebstemperatur: 95 °C (TWW).

Bezeichnung	WPS 300	WPS 400	WPS 500
Nenninhalt (l)	288	356	440
Höhe (mm)	1294	1591	1921
Kippmaß (mm)	1445	1715	2025
Durchmesser	700	700	700
WT-Heizfläche (m <sup>2</sup> )	3,2	5	6,2
WT-Inhalt (l)	22	36	43
Flansch (DN)	110	110	110
KW/WW Anschluss	R 1 AG	R 1 AG	R 1 AG
HZG-VL/RL Anschluss	R 1 ¼ IG	R 1 ¼ IG	R 1 ¼ IG
ISO PU-Hartschaum (mm)	50	50	50
Gewicht (kg)	106	139	199
Bestell-/Artikel-Nr.	<b>260952</b>	<b>260951</b>	<b>260950</b>

## Wärmepumpen-Pufferspeicher

### Wärmepumpen-Pufferspeicher



**Beschreibung**

Pufferspeicher zur Speicherung von Heizungswasser nach VDI 2035. Kann in Kombination mit Mitsubishi Electric Luft/Wasser-Wärmepumpen eingesetzt werden als Puffer-/Trennspeicher zur hydraulischen Entkopplung und Bereitstellung notwendiger Abtauenergie. Speicherbehälter aus Qualitätsstahl S235JRG2 (St 37-2); Isolierung aus PU-Hartschaum mit weißem, aufkaschiertem Folienmantel.

**Merkmale/Ausstattung**

Aufstellung wahlweise wandhängend (nur PS 100) oder bodenstehend möglich; Befestigungsmaterial nicht im Lieferumfang enthalten; 2 x Anschlüsse Heizung Vorlauf/Rücklauf; 2 x Anschlüsse Wärmepumpe Vorlauf/Rücklauf; 1 x Anschluss für Elektroheizstab, mittig; max. Betriebsüberdruck 3 bar; max. Betriebstemperatur 95 °C.

Bezeichnung	PS 100	PS 200	PS 300	PS 500
Nenninhalt (l)	100	200	300	480
Höhe (mm)	805	1300	1330	1921
Durchmesser (mm)	530	600	700	700
HZG-VL/RL Anschluss	G 1	RP 1 ¼	R 1 ¼	G 2 ½
WP-VL/RL Anschluss	G 1	RP 1 ½	RP 1 ½	G 1 ½
Elektroheizeinsatz	RP 1 ½	RP 1 ½	RP 1 ½	G 1 ½
ISO PU-Hartschaum (mm)	40 mm	50 mm	50 mm	50 mm
Gewicht (kg)	35	59	72	118
Bestell-/Artikel-Nr.	<b>273026</b>	<b>260949</b>	<b>260948</b>	<b>260947</b>

## Heizungszubehör

### Pumpengruppen



**Beschreibung**

Pumpengruppe UK komplett vormontiert für einen ungemischten Heizkreis mit Hocheffizienz-Umwälzpumpe (EL 180 mm) und Anschlusskabel.

**Merkmale/Ausstattung**

1x Hocheffizienz-Umwälzpumpe, 2x Kontaktthermometer, Pumpen-Kugelhahn, Schwerkraftbremse, Wandhalterung, EPP-Isolierung.

Bezeichnung	Pumpengruppe UK 1	Pumpengruppe UK 1 1/4
Nennweite (DN)	25	32
Qmax (m³/h)	2,5	4
Hmax (m)	6	6
Pumpe Type	Alpha2 L 25-60	Stratos Pico 30/6
kVs - Wert (m³/h)	9,7	11
Anschluss oben	G 1 IG	G 1 ¼ IG
Anschluss unten	G 1 1/2" AG (flachdichtend)	G 1 1/2" AG (flachdichtend)
Abmessung (mm)	H 420 x B 250 x T 246	H 420 x B 250 x T 246
<b>Bestell-/Artikel-Nr.</b>	<b>257006</b>	<b>257005</b>

### Pumpengruppen



**Beschreibung**

Pumpengruppe T-MK komplett vormontiert für einen gemischten Heizkreis mit integrierter Hocheffizienz-Umwälzpumpe (EL 180 mm) und Anschlusskabel.

**Merkmale/Ausstattung**

1x Hocheffizienz-Umwälzpumpe, 2x Kontaktthermometer, Pumpen-Kugelhahn, Schwerkraftbremse, Wandhalterung, EPP-Isolierung, 3-Wege-Mischer (Stellmotor 230 V, 140 s, 90 °, 6 Nm).

Bezeichnung	Pumpengruppe T-MK 1	Pumpengruppe T-MK 1 1/4
Nennweite (DN)	25	32
Qmax (m³/h)	2,5	4
Hmax (m)	6	6
Pumpe Type	Alpha2 L 25-60	Stratos Pico 30/6
kVs - Wert (m³/h)	6,4	6,2
Anschluss oben	G 1 IG	G 1 ¼ IG
Anschluss unten	G 1 1/2" AG (flachdichtend)	G 1 1/2" AG (flachdichtend)
Abmessung (mm)	H 420 x B 250 x T 246	H 420 x B 250 x T 246
<b>Bestell-/Artikel-Nr.</b>	<b>257008</b>	<b>257007</b>

### Verteilerbalken



**Beschreibung**

Verteilerbalken für Pumpengruppe UK und T-MK.

**Merkmale/Ausstattung**

EPP-Isolierung, mit 2 Anschlusspaaren nach oben und unten zum Aufbau der Pumpengruppen UK und T-MK; komplett mit den notwendigen Verschraubungs- und Anschlussstücken; Ausführung für bis zu 2 Heizkreise; kombinierbar mit Pumpengruppen 1" und 1 1/4".

<b>Bestell-/Artikel-Nr.</b>	<b>257014</b>
-----------------------------	---------------

### Wandkonsole



**Beschreibung**

Wandkonsole für Verteilerbalken mit Schrauben und Dübeln.

<b>Bestell-/Artikel-Nr.</b>	<b>257000</b>
-----------------------------	---------------

## Heizungszubehör

### Membranausdehnungsgefäß



**Beschreibung**

Membranausdehnungsgefäß nach DIN 4807 T3; zulässige Betriebstemperatur 70 °C für den Einsatz in Heizungsanlagen geeignet; Zulassung gemäß Richtlinie über Druckgeräte 97/23/EG.

**Merkmale/Ausstattung**

Farbe Weiß, beschichtet; Vordruck 1,5 bar; Nennvolumen 18, 25, 35 und 50 Liter.

Bezeichnung	MAG 18	MAG 25	MAG 35	MAG 50
Nennvolumen (DN)	18	25	35	50
Gewicht	3,5	4,6	5,4	12,5
Ø D	308	308	376	441
H (mm)	360	480	465	495
h (mm)			130	175
A	R ¾	R ¾	R ¾	R ¾
<b>Bestell-/Artikel-Nr.</b>	<b>260914</b>	<b>260915</b>	<b>260916</b>	<b>272802</b>

### Anschluss-Set für MAG



**Beschreibung**

Anschluss-Set für Membranausdehnungsgefäße mit Winkelhalterung zum direkten, flexiblen Anschluss an den Rücklauf von Hydromodul oder Speichermodul.

**Lieferumfang**

Panzerschlauch 3/4" beiderseits Innengewinde flachdichtend; Länge 700 mm; 2x Dichtungen 3/4"; MAG-Servicekupplung; Winkelwandhalterung mit Schrauben; Scheiben und Dübeln; für MAG bis max. 400 mm Durchmesser.

<b>Bestell-/Artikel-Nr.</b>	<b>257013</b>
-----------------------------	---------------

### Servicekupplung



**Beschreibung**

Servicekupplung 1" x 3/4" AG/IG, Absperrung und Entleerung mit MAG-Kappenventil ermöglicht schnelle Wartung oder Austausch des MAG (Membran-Ausdehnungs-Gefäß) ohne Entleerung der Anlage. Komplett mit Manometer zur Prüfung des Anlagen- und Gefäßdrucks ohne Gefäßdemontage, mit Entleerungsmöglichkeit, inklusive plomberbarer Kappe verwendbar für 3/4" und 1".

<b>Bestell-/Artikel-Nr.</b>	<b>257001</b>
-----------------------------	---------------

### Umschaltventil



**Beschreibung**

Umschaltventile für Heizung und Trinkwarmwasserbereitung.

**Merkmale/Ausstattung**

Elektrische Spannungsversorgung 230 V; Steuersignal 2-Punkt SPDT (einpölig mit zwei Richtungen); Ventil; Stellantrieb; Stecker.

Bezeichnung	USV 20	USV 32
Nennweite (DN)	20	32
Anschluss	G 1 AG	G 1 1/2 AG
kVs - Wert (m³/h)	6,5	16
<b>Bestell-/Artikel-Nr.</b>	<b>260922</b>	<b>260921</b>



**Wärmezähler Splitgerät****Beschreibung**

Kompakt-Wärme- und Kältezähler als Messkapselzähler für Heizwasser bis 90 °C Batteriegerät; Nenngroße qp 0,6 – 2,5, Nenndruck PN 16; Temperaturmessbereich 5 bis 150 °C; Temperaturdifferenzbereich 3 bis 100 K. Für horizontalen und vertikalen Einbau.

**Merkmale/Ausstattung**

Rechenwerk mit Langzeitbatterie und komfortabler LC-Anzeige; Speicherung von 16 Monatswerten für Wärmeverbrauch und von Maximalwerten. Vorlauftemperaturfühler Pt.500.45; 5,2 mm Kabellänge 1,5 m; Rücklauftemperaturfühler Pt.500.45; 5,2 mm im Durchflusssensor integriert; Durchflusssensor 5 bis 90 °C; Zulassung in metrologischer Klasse 2 q<sub>i</sub>/ q<sub>p</sub>= 1/100.

Nenndurchfluss Q <sub>p</sub> (m <sup>3</sup> /h)	2,5
Druckstufe P <sub>n</sub> (bar)	16
Temperaturbereich (°C)	90
Bestell-/Artikel-Nr.	260924

**MID EAS für Wärmezähler Splitgerät****Beschreibung**

Erstausrüster-Set für Kompakt-Wärme- und Kältezähler mit Q<sub>p</sub>=2,5 und P<sub>n</sub>=16.

**Merkmale/Ausstattung**

1 Spezial-Vorlaufkugelhahn mit Innengewinde R 3/4" für Temperaturfühleraufnahme und Absperrung im Vorlauf; 2 Spezial-Kugelhähne im Rücklauf mit Innengewinde R 3/4" für Temperaturfühleraufnahme und Absperrung im Rücklauf; 1 Einrohranschlussstück EAS Außengewinde G 3/4".

Bestell-/Artikel-Nr.	260923
----------------------	--------

**Luftabscheider AA100V****Beschreibung**

Mikroluftblasenabscheider; Messingausführung Vertikaleinbau DN 25 IG; SpiroVent-Mikroluftblasenabscheider zur kontinuierlichen Entfernung von Luft- und Mikroluftblasen aus Heiz- und Kühlkreisläufen. Medium Wasser und Wasser/Glykol (50 %/50 %); Gehäuse in Messingausführung. Für vertikalen Rohreinbau.

**Merkmale/Ausstattung**

Nennweite: DN 25; Inhalt: 0,32 Liter; Ausführung: Messing; Rohranschluss: Innengewinde G1"; Einbaulänge: 84 mm; Betriebsdruck: 10 bar max.; Temperatur: 110 °C max.; Fließgeschwindigkeit : Druckverlust: 0,50 m/s : 0,34 kPa, 0,75 m/s : 0,74 kPa, 1,00 m/s : 1,35 kPa.

Nennweite (DN)	25
Abmessung (H x L, mm)	210 x 84
Max. Durchfluss (m <sup>3</sup> /h)	2,0
Max. Druckverlust (kPa)	2,4
Gewicht (kg)	1,9
Bestell-/Artikel-Nr.	260918

**Isolierung TAA150 für Luftabscheider****Beschreibung**

Fertigisolierung für Mikroluftblasenabscheider aus Messing; bis 110 °C und 10 bar. Halbschalen aus wärmestabilisiertem EPP-Hartschaum nach HeizAnIV und EnEV.

Bestell-/Artikel-Nr.	260920
----------------------	--------

## Heizungszubehör

### Schlammabscheider AE100V



**Beschreibung**

Schlammabscheider zur kontinuierlichen Entfernung von Schmutz- und Schlammpartikeln aus Heiz- und Kühlkreisläufen. Medium Wasser und Wasser/Glykol (50 %/50%) Gehäuse in Messingausführung. Für vertikalen Rohreinbau. Schlammabscheidung bis zu einer Partikelgröße von 5 Mikrometern. Mit abschraubbarem Gehäuseunterteil zu Reinigungs- und Revisionsarbeiten. Komplett mit Abschlammhahn.

**Merkmale /Ausstattung**

Nennweite: DN 25; Ausführung: Messing; Rohranschluss: Innengewinde G1"; Einbaulänge: 84 mm; Betriebsdruck: 10 bar max.; Temperatur: 110°C max.; Fließgeschwindigkeit : Druckverlust: 0,50 m/s : 0,34 kPa, 0,75 m/s : 0,74 kPa, 1,00 m/s : 1,35 kPa; Inhalt: 0,32 Liter.

Nennweite (DN)	25
Abmessung (H x L, mm)	172 x 84
Max. Durchfluss (m³/h)	2,0
Max. Druckverlust (kPa)	2,4
Gewicht (kg)	1,8
Bestell-/Artikel-Nr.	260917

### Isolierung TAE150 für Schlammabscheider



**Beschreibung**

Fertigisolierung für Schlammabscheider aus Messing; bis 110 °C und 10 bar. Halbschalen aus wärmostabilisiertem EPP-Hartschaum nach HeizAnIV und EnEV.

Bestell-/Artikel-Nr.	260919
----------------------	--------

### Elektroheizeinsatz 3 kW



**Beschreibung**

Nur für Trinkwarmwasserbereitung in Kombination mit Mitsubishi Electric Speichermodul EHST20C/EHPT20X. Unterstützung der Trinkwarmwasserbereitung durch bivalente bzw. simultane Betriebsweise. Bei simultaner Betriebsweise wird die Trinkwarmwasserbereitung außentemperaturabhängig nur vom Elektroheizeinsatz übernommen und erhöht damit den Warmwasser- und Wärmekomfort. Ansteuerung über Wärmepumpenregler FTC4.

**Merkmale/Ausstattung**

Typ: PAC-IH03V-E  
 Spannungsversorgung: 1 Ph; 230 V; 50 Hz  
 Einbaulänge: 460 mm  
 Einbau nur in Mitsubishi Electric Speichermodul EHST20C/EHPT20X möglich!

**Lieferumfang**

Bestehend aus Elektroheizeinsatz 3 kW, Spannungsschutzschalter, Sicherheitstemperaturbegrenzer, Installationswerkzeug, Montageanleitung und Installationsmaterial.

Bestell-/Artikel-Nr.	244777
----------------------	--------

## Gerätezubehör für Außengeräte

### Kondensatablauf-Set



**Beschreibung**

Mit dem Kondensatablauf-Set kann das anfallende Kondensat an zentraler Stelle abgeleitet werden.

**Merkmale /Ausstattung**

Typ: PAC-SH71DS-E (W)  
Kombinierbar mit den Wärmepumpenaußengeräten PUHZ-S(H)W und PUHZ-(H)W.

**Lieferumfang**

Das Set besteht aus Stopfen, Ablauf, Wärmedämmung und Befestigungsmaterial.

**Bestell-/Artikel-Nr.** 261047

### Kondensatwanne



**Beschreibung**

Das anfallende Kondensat nach und während des Abtauvorgangs wird aufgefangen und kann zentral abgeleitet werden. Ein Abtropfen auf den Boden wird verhindert, um gefährliche Eisflächen zu vermeiden.

**Merkmale /Ausstattung**

Kombinierbar mit den Wärmepumpenaußengeräten PUHZ-S(H)W und PUHZ-(H)W.

Bezeichnung	Kondensatwanne klein PAC-SG63DP-E (W)	Kondensatwanne mittel PAC-SG64DP-E (W)	Kondensatwanne groß PAC-SH97DP-E (W)
WP-Außengerät PUHZ-SW40	1x	-	-
WP-Außengerät PUHZ-SW50	1x	-	-
WP-Außengerät PUHZ-SW75	-	1x	-
WP-Außengerät PUHZ-SW100	-	-	1x
WP-Außengerät PUHZ-SW120	-	-	1x
WP-Außengerät PUHZ-SHW80	-	1x	-
WP-Außengerät PUHZ-SHW112	-	1x	-
WP-Außengerät PUHZ-SHW140	-	1x	-
WP-Außengerät PUHZ-W50	-	1x	-
WP-Außengerät PUHZ-W85	-	1x	-
WP-Außengerät PUHZ-HW112	-	1x	-
WP-Außengerät PUHZ-HW140	-	1x	-
<b>Bestell-/Artikel-Nr.</b>	<b>261046</b>	<b>261044</b>	<b>261043</b>

### Luftleitblech



**Beschreibung**

Mit dem Luftleitblech kann der austretende Luftstrom nach oben, unten oder seitlich umgelenkt werden.

**Merkmale /Ausstattung**

Kombinierbar mit den Wärmepumpenaußengeräten PUHZ-S(H)W und PUHZ-(H)W.

**Lieferumfang**

Für die WP-Außengeräte PUHZ-SHW80/112/140 sind 2 Luftleitbleche mittel erforderlich.  
Für die WP-Außengeräte PUHZ-HW112/140 sind 2 Luftleitbleche mittel erforderlich.  
Für die WP-Außengeräte PUHZ-SW100/120 sind 2 Luftleitbleche groß erforderlich.

Bezeichnung	Luftleitblech klein PAC-SG58SG-E (W)	Luftleitblech mittel PAC-SG59SG-E (W)	Luftleitblech groß PAC-SH96SG-E (W)
WP-Außengerät PUHZ-SW40	1x	-	-
WP-Außengerät PUHZ-SW50	1x	-	-
WP-Außengerät PUHZ-SW75	-	1x	-
WP-Außengerät PUHZ-SW100	-	-	2x
WP-Außengerät PUHZ-SW120	-	-	2x
WP-Außengerät PUHZ-SHW80	-	2x	-
WP-Außengerät PUHZ-SHW112	-	2x	-
WP-Außengerät PUHZ-SHW140	-	2x	-
WP-Außengerät PUHZ-W50	-	1x	-
WP-Außengerät PUHZ-W85	-	1x	-
WP-Außengerät PUHZ-HW112	-	2x	-
WP-Außengerät PUHZ-HW140	-	2x	-
<b>Bestell-/Artikel-Nr.</b>	<b>261042</b>	<b>261041</b>	<b>261040</b>

## Gerätezubehör für Außengeräte

### Schneeschutzhaube



**Beschreibung**

Mit den Schneeschutzhauben werden die Wärmepumpenaußengeräte vor starken Schneeverwehungen geschützt.

**Merkmale/Ausstattung**

Kombinierbar mit dem Wärmepumpenaußengerät PUHZ-S(H)W.

**Lieferumfang**

Bestehend aus Front-, Seiten- und Ausblasblechen, Installationsanleitung und Installationsmaterial.

Bezeichnung	Schneeschutzhaube mittel SH-HRP-100YHA	Schneeschutzhaube groß SH 100-250YKA
WP-Außengerät PUHZ-SW100	-	1x
WP-Außengerät PUHZ-SW120	-	1x
WP-Außengerät PUHZ-SHW80	1x	-
WP-Außengerät PUHZ-SHW112	1x	-
WP-Außengerät PUHZ-SHW140	1x	-
<b>Bestell-/Artikel-Nr.</b>	<b>260953</b>	<b>260954</b>

### Verbindungsleitung DUALplus



**Beschreibung**

Verbindungsleitung DUALplus für kältetechnische Verbindung von Mitsubishi Electric Luft/Wasser-Wärmepumpen und Innenmodulen (Hydromodul oder Speichermodul).

**Merkmale/Ausstattung**

Kupferrohr nach EN12735-1, CU-DHP, R220, ummantelt und isoliert; weiße Ummantelung aus vernetztem geschliffenem Polyäthylen; UV-beständig; Enden werksseitig verschlossen; Brandklasse DIN 4102-B2; Betriebstemperatur bis 105 °C.

**Lieferumfang**

Jeder Ring im Karton verpackt und mit Folie umwickelt.

Bezeichnung	DUALplus 1/4 + 1/2	DUALplus 3/8 + 5/8
Abmessung (mm)	6,25 x 0,8 / 12,7 x 0,8	9,53 x 0,8 / 15,88 x 1,0
Ringlänge (m)	25	10
Wärmeleitfähigkeit (0 °C) (W/m K)	≤ 0,036	≤ 0,036
<b>Bestell-/Artikel-Nr.</b>	<b>271302</b>	<b>260927</b>

### Schlauchleitungs-Sets



**Beschreibung**

2 Schlauchleitungen aus altersbeständigem EPDM mit Edelstahlbrautumflechtung. Beständig gegen Wasser und Frostschutzmittel auf Glycolbasis bis max. 50 %. Einsetzbar in Verbindung mit Monoblock-Außengerät (PUHZ-W/HW).

**Merkmale/Ausstattung**

Anschlüsse messingvernickelt mit Überwurfmutter und Flachdichtung. Ausführung DN25 1" AG/Bogen. Druckstufe PN10; Betriebstemperatur -20 °C bis 110 °C.

Bezeichnung	Schlauchleitungs-Set 1 für PUHZ-W	Schlauchleitungs-Set 2 für PUHZ-HW
Abmessung (mm)	615/345	925/460
Anschluss	AG x Bogen 1" x 1"	AG x Bogen 1" x 1"
<b>Bestell-/Artikel-Nr.</b>	<b>260926</b>	<b>260925</b>

## Regelungszubehör

### Master-Platine PAC-IF051B-E


**Beschreibung**

Master-Steuereinheit für die Regelung einer Wärmepumpenkaskade von bis zu 6 Ecodan Luft/Wasser-Wärmepumpen. Maximal verfügbare Heizleistung bis zu 84 kW (nur in Verbindung mit Hydromodul EHSC/EHPX/ERSC).

**Merkmale/Ausstattung**

Außengeräte: automatische Laufzeitoptimierung, automatische Redundanzfunktion bei Störung, COP-Optimierung für hohe Jahresarbeitszahlen, Autoadaptation (hoher Wärme-komfort durch raumtemperaturgeführte Heizungsregelung mit Außentemperatureinfluss); Anlagenüberwachung, -auswertung und -konfiguration über SD-Karte mit zugehöriger Software. Schnellparametrierung des Wasserpumpenreglers FTC4; Wiederherstellung der Werks- oder Basiskonfiguration; Aufzeichnung aller relevanten Außentemperaturen/-werte bis zu 30 Tagen (2 GB SD-Karte). Schnelle Fehleranalyse und -suche inklusive Fehlerhistorie.

**Lieferumfang**

Steuereinheit im Gehäuse; Kabelfernbedienung (10 m); Kältemittelflüssigkeitsfühler TH2 (5 m, rot); Vor- und Rücklauffühler Wärmepumpe THW1/2 (5 m grau/schwarz); SD-Speicherkarte (2 GB) und Installationsmaterial.

**Abmessung (H x B x T, mm)** 422 x 393 x 87

**Gewicht (kg)** 5,4

**Bestell-/Artikel-Nr.** 256853

### Trinkwarmwasserfühler THW5


**Beschreibung**

Für die regelungstechnische Einbindung eines Trinkwarmwasserspeichers in die Wärmepumpenregelung FTC4.

**Merkmale/Ausstattung**

Fühlertyp: PAC-TH011TK-E

**Merkmale/Ausstattung**

Bestehend aus 1x Temperaturfühler; Verbindungskabel 2-adrig, 5 m.

**Bestell-/Artikel-Nr.** 256774

### Pufferspeicher-/Heizkreisfühler THW6-9


**Beschreibung**

Für die regelungstechnische Einbindung von Puffer-/Entkopplungsspeicher oder 2. Heizkreise in die Wärmepumpenregelung FTC4.

**Merkmale/Ausstattung**

Fühlertyp: PAC-TH011-E

**Lieferumfang**

Bestehend aus 1x Anlagefühler Heizkreisvorlauf und 1x Anlagefühler Heizkreisrücklauf, Verbindungskabel 2-adrig 5 m und Montageanleitung.

**Bestell-/Artikel-Nr.** 256767

### Anlegefühler Kessel bivalent THBW 1/2


**Beschreibung**

Für die regelungstechnische Einbindung eines zweiten Wärmeerzeugers (z. B. Öl-/Gaskessel) in die Wärmepumpenregelung FTC4. Für bivalent-alternativen Heizbetrieb. Umschaltung wahlweise nach Außentemperatur, CO<sub>2</sub>-Emissionen oder Betriebskosten.

**Merkmale/Ausstattung**

Fühlertyp: PAC-TH011HT-E

**Merkmale/Ausstattung**

Bestehend aus 2x Anlagefühler Vor-/Rücklauf, 2. Wärmeerzeuger (Hochtemperatur) und Verbindungskabel 2-adrig 5 m und Montageanleitung.

**Bestell-/Artikel-Nr.** 256777

## Regelungszubehör

### Funk-Fernbedienung



**Beschreibung**

Die digitale Fernbedienung mit Raumtemperaturfühler ermöglicht die bequeme Eingabe, Anzeige und Steuerung des Heizbetriebs. Sie übernimmt die Einstellung der Raumsollwerttemperaturen. Darüber hinaus wechselt sie zwischen den Betriebsarten Tagbetrieb, Absenkbetrieb und Programmbetrieb. In Verbindung mit dem Wärmepumpenregler FTC4 ist sie für zwei Heizkreise einsetzbar. Ermöglicht raumtemperaturgeführte Heizungsregelung für hohen WärmeKomfort.

**Merkmale/Ausstattung**

Typ: PAR-WT50R-E  
 Spannungsversorgung: 12V DC  
 Funkfernbedienung nur in Verbindung mit Funkempfänger funktionsfähig; Reichweite: abhängig von Gebäudestruktur; maximal 30 m.

**Bestell-/Artikel-Nr.**

**254308**

### Funkempfänger



**Beschreibung**

Der Funkempfänger wird in Kombination mit der Funkfernbedienung eingesetzt. Er kann max. 30 m (je nach Gebäudestruktur auch weniger) entfernt von der Funk-Fernbedienung installiert werden. Es können bis zu 8 Funkfernbedienungen integriert werden.

**Merkmale/Ausstattung**

Typ: PAR-WR51R-E  
 Reichweite: abhängig von Gebäudestruktur; max. 30 m; bis zu 8 Funkfernbedienungen integrierbar  
 Spannungsversorgung: 12 V DC (durch Hydromodul oder Speichermodul)  
 Umgebungstemperatur: 0 - 40 °C  
 Relative Feuchte: 30 - 90 %

**Merkmale/Ausstattung**

Bestehend aus Funkempfänger, Halterung, Verbindungskabel 2 m, Installationsmaterial und Installationsanleitung.

**Bestell-/Artikel-Nr.**

**254310**

### Fern-EIN/AUS-Adapter



**Beschreibung**

Der Fern-EIN/AUS-Adapter ermöglicht unterschiedliche Leistungsvorgaben direkt an das Wärmepumpenaußengerät. Es kann entweder die Funktion „Leiselauf“ oder „Stufenschaltung“ gewählt werden. Die Funktion „Leiselauf“ reduziert die Lärmemissionen um bis zu 4 dB(A). Die Funktion „Stufenschaltung“ ermöglicht eine reduzierte Leistungsvorgabe an das Wärmepumpenaußengerät von 0 % (AUS), 50 % oder 75 %.

**Merkmale/Ausstattung**

Typ: PAC-SE55RA-E (W)  
 Kontaktbelastung max. 1 mA; Kabellänge 2 m; Entfernung max. 10 m; kombinierbar mit den Wärmepumpenaußengeräten PUHZ-S(H)W und PUHZ-(H)W

**Lieferumfang**

Bestehend aus Stecker, Klemme, Installationsmaterial und Installationsanleitung. Relais, Schalter oder Zeitschaltuhr bauseitig erforderlich.

**Bestell-/Artikel-Nr.**

**261037**

### Anschlusstecker-Set Kondensatablaufheizung



**Beschreibung**

Anschluss-Set zur Ansteuerung einer Kondensatablaufheizung am Wärmepumpenaußengerät. Mit diesem Set lässt sich eine Ablaufheizung ansteuern, um erneutes Einfrieren von anfallendem Kondensat nach dem Abtauvorgang zu vermeiden.

**Merkmale/Ausstattung**

Typ: PAC-SE58RA-E (W)  
 Kontaktbelastung max. 1 A, bauseitiges Relais erforderlich. Entfernung max. 10 m  
 Spannungsversorgung: 230 V AC  
 Kombinierbar mit den Wärmepumpenaußengeräten PUHZ-S(H)W und PUHZ-(H)W

**Lieferumfang**

Bestehend aus Stecker, Klemme, Installationsmaterial und Installationsanleitung. Kondensatheizung/Heizband ist bauseitig zu stellen.

**Bestell-/Artikel-Nr.**

**261039**

### Service Display

**Beschreibung**

Das Service Display kann zur Anzeige von bis zu 40 kältetechnischen/elektrischen Betriebsdaten verwendet werden, wie z. B. Heißgastemperatur, Betriebszeit des Verdichters oder Betriebsstrom. Die Betriebsdaten werden in Echtzeit, sofern möglich, angezeigt.

**Merkmale/Ausstattung**

Typ: PAC-SK52ST  
 Kombinierbar mit den Wärmepumpenaußengeräten PUHZ-S(H)W und PUHZ-(H)W

**Bestell-/Artikel-Nr.**

**140464**

**Raumtemperaturfühler TH1****Beschreibung**

Zur Erfassung der Raumtemperatur in Verbindung mit Wärmepumpenregler FTC4; ermöglicht raumtemperaturgeführte Heizungsregelung für hohen Wärmekomfort.

**Merkmale/Ausstattung**

Fühlertyp: PAC-SE41TS-E

**Merkmale/Ausstattung**

Bestehend aus Temperaturfühler, Verbindungskabel 2-adrig 12 m und Befestigungsmaterial.

**Bestell-/Artikel-Nr.****261038****ModBus-Kommunikationsadapter Wärmepumpen****Beschreibung**

Der ModBus-Kommunikationsadapter für Ecodan Wärmepumpen wird zur Fernsteuerung der Wärmepumpenanlage durch eine übergeordnete Regelung (z. B. Gebäudeleittechnik) benötigt. Der Kommunikations-Adapter wird mit dem jeweiligen Speichermodul/Hydrmodul verbunden und dient als externe Kommunikationsschnittstelle. Damit können Betriebsparameter (z. B. Betriebsarten, Vorlauftemperatur, Raumtemperatur, Außentemperatur etc.) erfasst, aufgezeichnet und verändert werden.

**Merkmale/Ausstattung**

Spannungsversorgung: über Speichermodul oder Hydrmodul

Kabellänge: 2 m

Kombinierbar mit Speichermodul EHST20C/EHPT20X und Hydrmodul EHSC/EHPX/ERSC

**Lieferumfang**

ModBus-Adapter, Installationsanleitung, Installationsmaterial.

**Bestell-/Artikel-Nr.****273086****WiFi-Adapter Wärmepumpen****Beschreibung**

Der WiFi-Adapter für Ecodan Wärmepumpen wird zur kabellosen Fernsteuerung der Wärmepumpenanlage benötigt und mit dem jeweiligen Speichermodul/Hydrmodul verbunden. Mit der MELCloud-App und einem mobilen Endgerät (Smartphone oder Tablet) lässt sich dann die Mitsubishi Electric Wärmepumpenanlage komfortabel überwachen und fernsteuern. Ein entsprechendes WLAN-Netzwerk muss hierfür bauseitig vorhanden sein, um die Verbindung zwischen der MELCloud-App und dem WiFi-Adapter herstellen zu können.

**Merkmale/Ausstattung**

Typ: PAC-WF010-E

Spannungsversorgung: über Speichermodul oder Hydrmodul

Kabellänge: 2 m

Kombinierbar mit Speichermodul EHST20C/EHPT20X und Hydrmodul EHSC/EHPX/ERSC

**Lieferumfang**

WiFi-Adapter, Installationsanleitung, Installationsmaterial.

**Bestell-/Artikel-Nr.****268631****Anschluss-Set Pufferspeicher PS100****Beschreibung**

Vorkonfektioniertes Anschluss-Set für die hydraulische Verbindung mit Pufferspeicher PS100.

Ermöglicht eine platzsparende Installation bei wandhängender oder bodenstehender Aufstellung des Pufferspeichers PS100.

**Merkmale/Ausstattung**

Anschlüsse messingvernickelt mit Überwurfmutter und Flachdichtung. Ausführung DN32 1 1/4" AG/Bogen. Druckstufe PN10, Betriebstemperatur -20 °C bis 110 °C.

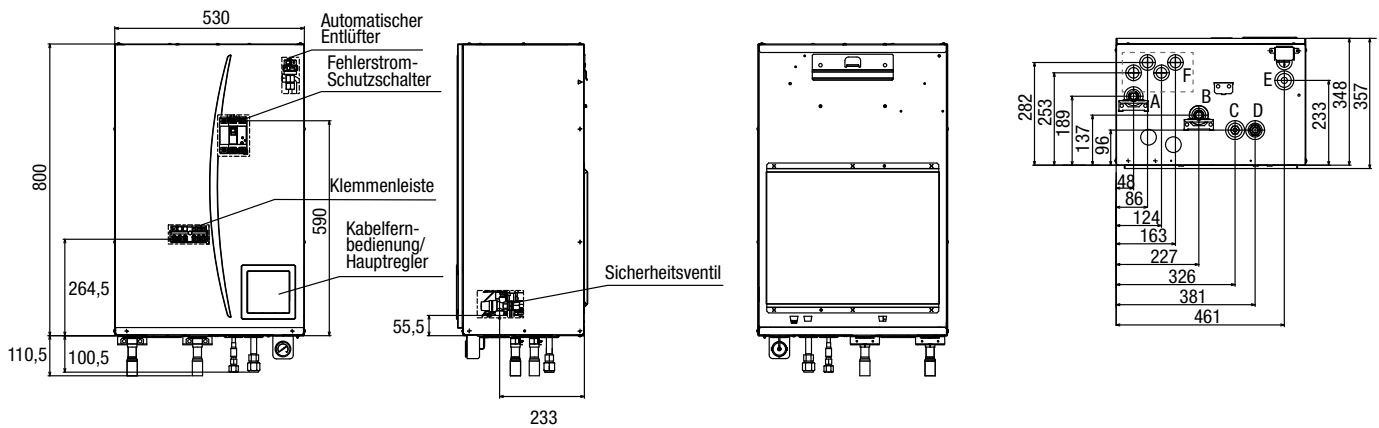
**Lieferumfang**

Bestehend aus 4 Schlauchleitungen mit Standard-Heizungsisolierung.

**Bestell-/Artikel-Nr.****273085**

## Hydromodul Split

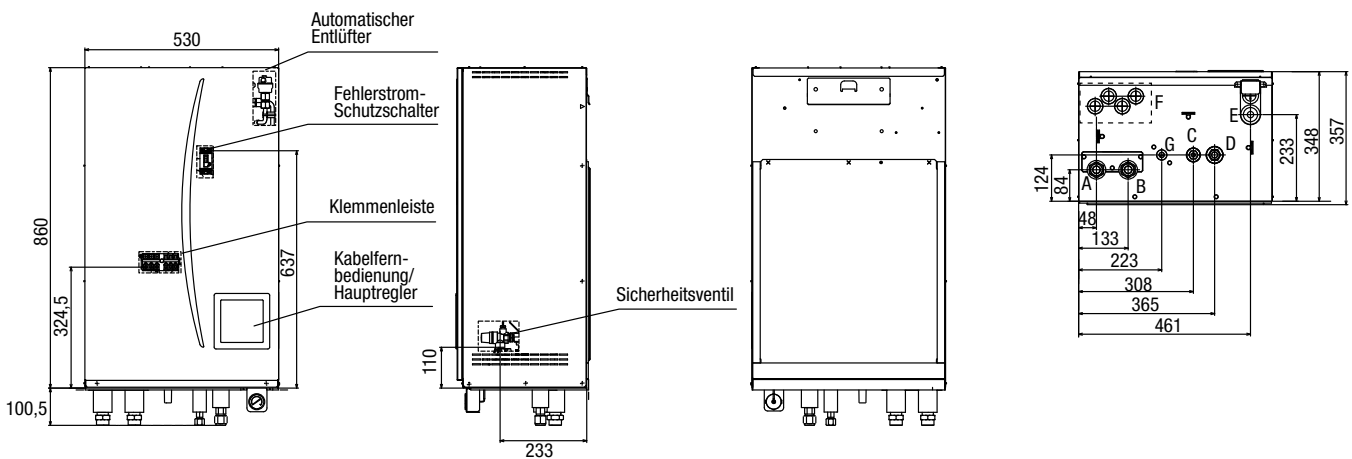
EHSC-VM6EB, EHSC-VM9EB



Front, Seite, Rückseite, Unterseite

## Hydromodul (Heizen | Kühlen)

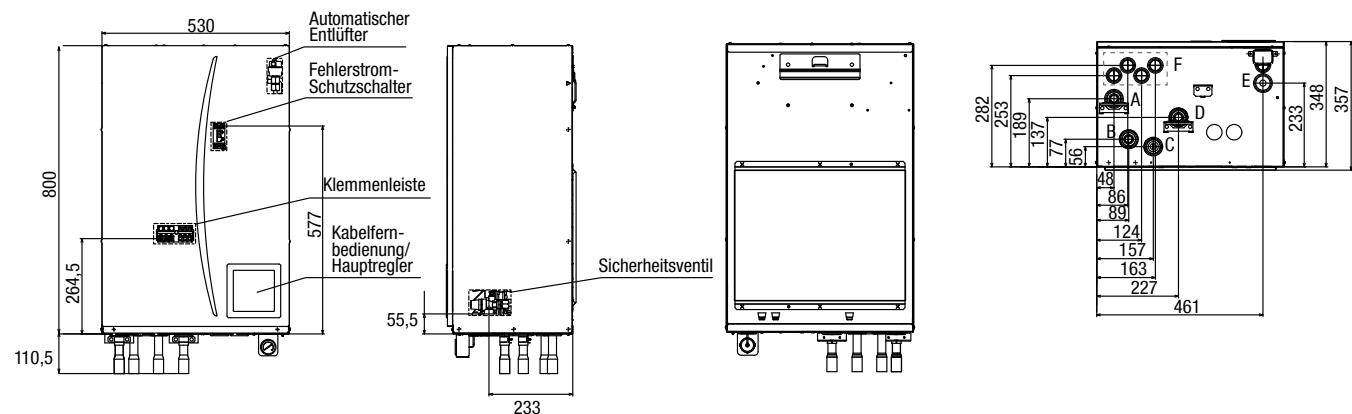
ERSC-VM2B



Front, Seite, Rückseite, Unterseite

## Hydromodul Monoblock

EHPX-VM6B

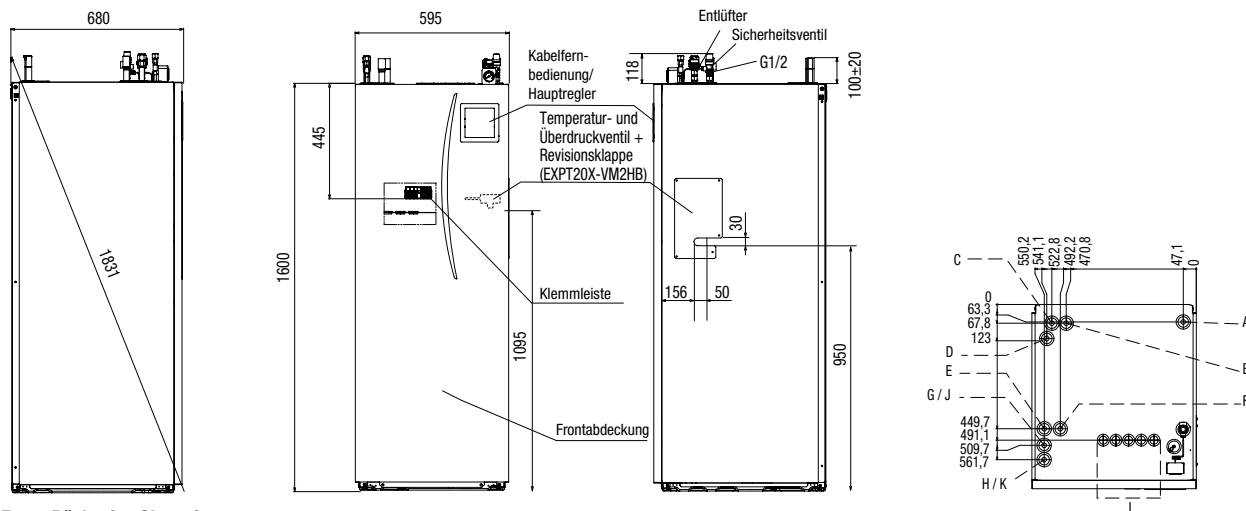


Front, Seite, Rückseite, Unterseite



## Speichermodul Split/Monoblock

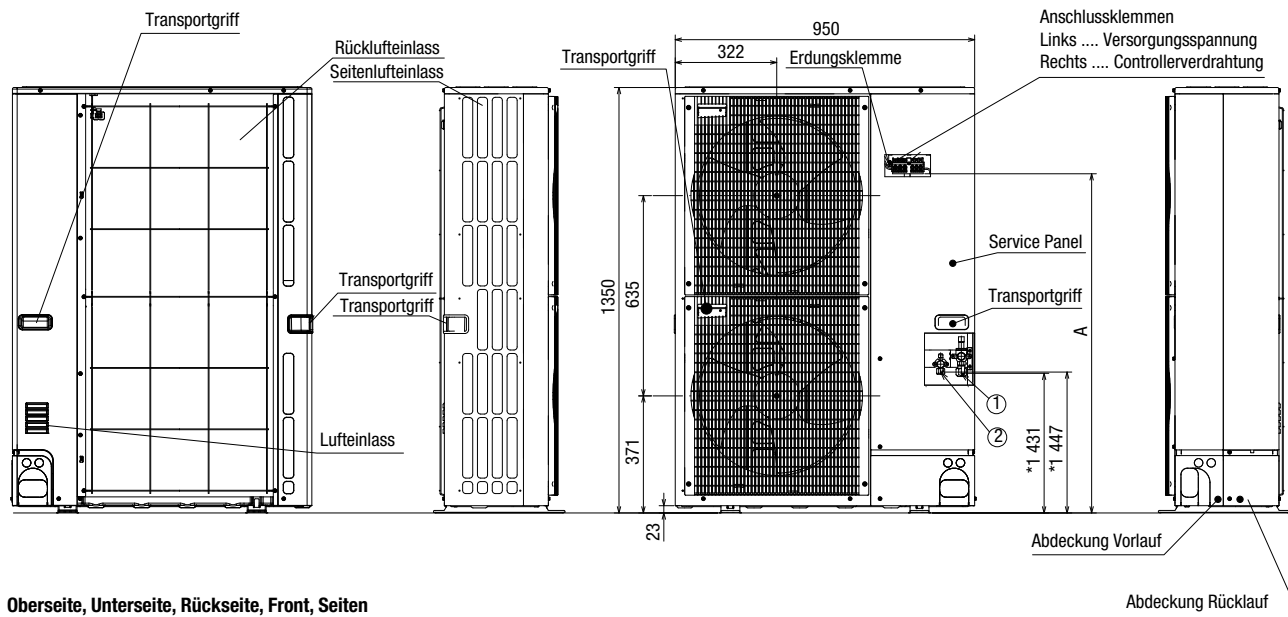
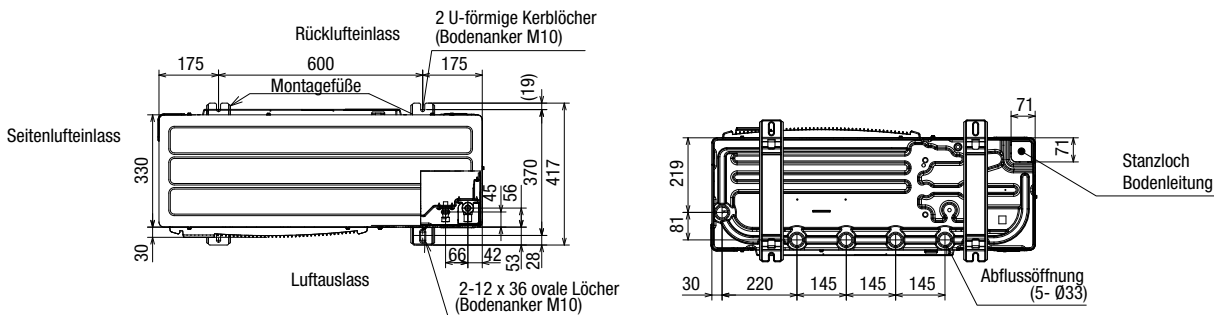
EHST20C-VM6EB, EHST20C-VM9EB, EHPT20X-VM2HB, EHPT20X-VM9B



Seite, Front, Rückseite, Oberseite

## Zubadan Inverter Split

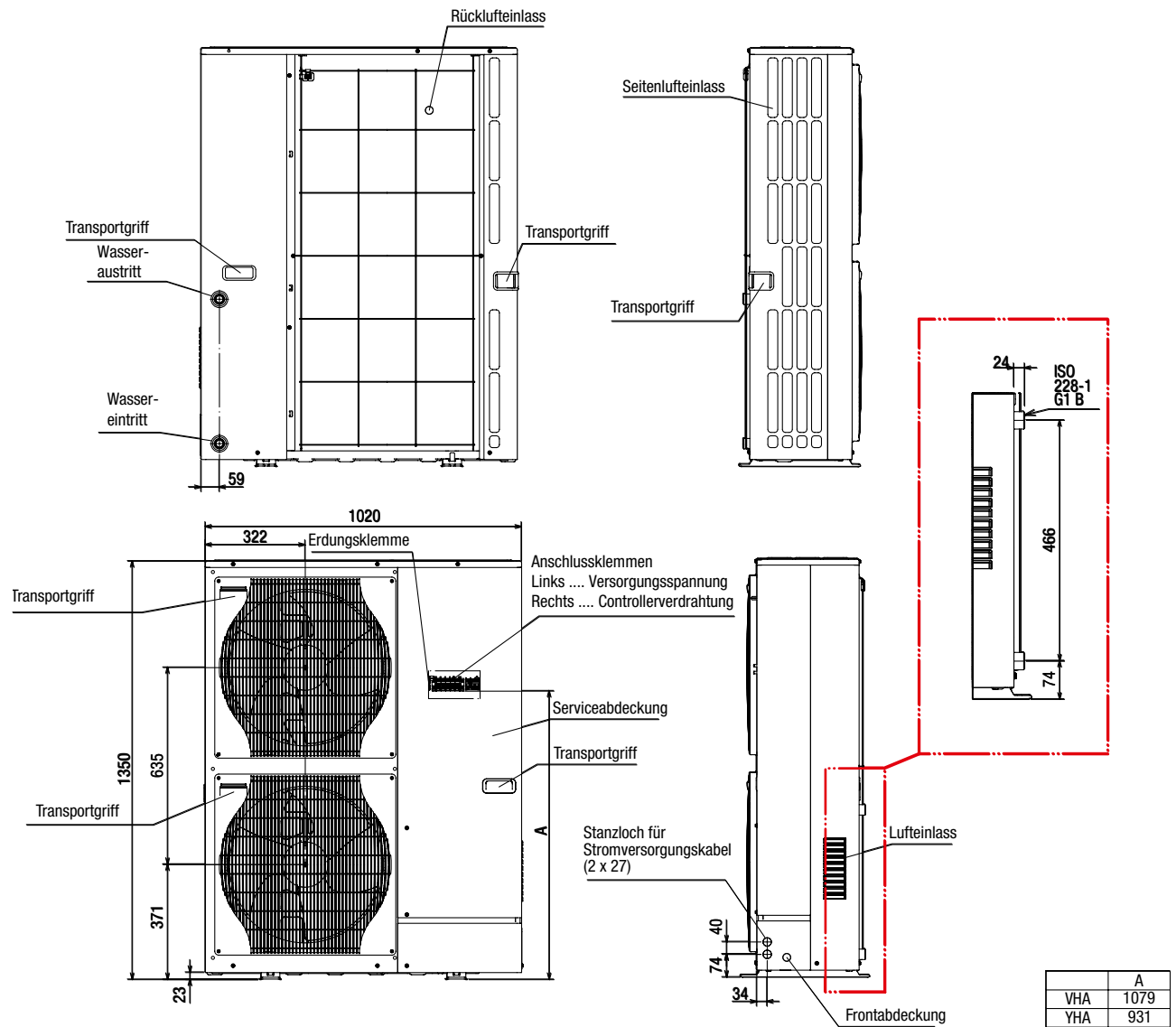
PUHZ-SHW80VHA, PUHZ-SHW112YHA, PUHZ-SHW140YHA



Oberseite, Unterseite, Rückseite, Front, Seiten

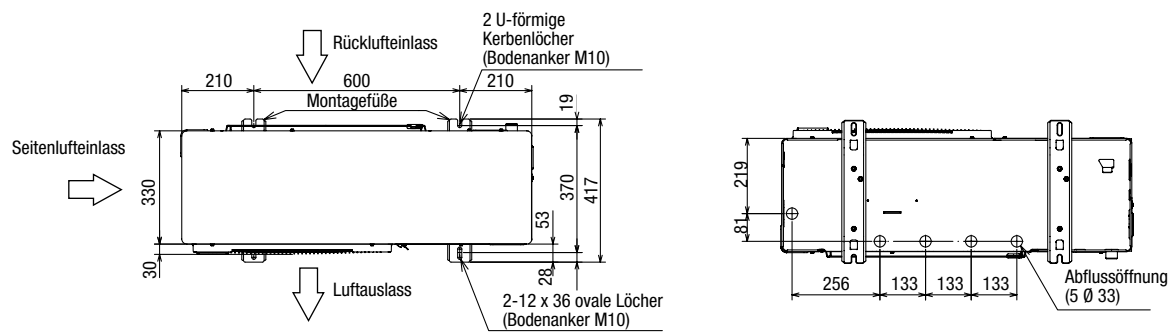
# Zubadan Inverter Monoblock

PUHZ-HW112/140YHA



	A
VHA	1079
YHA	931

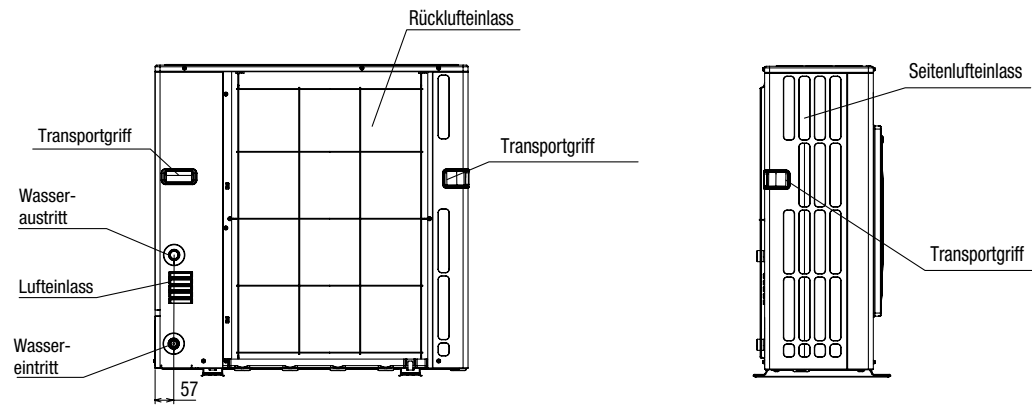
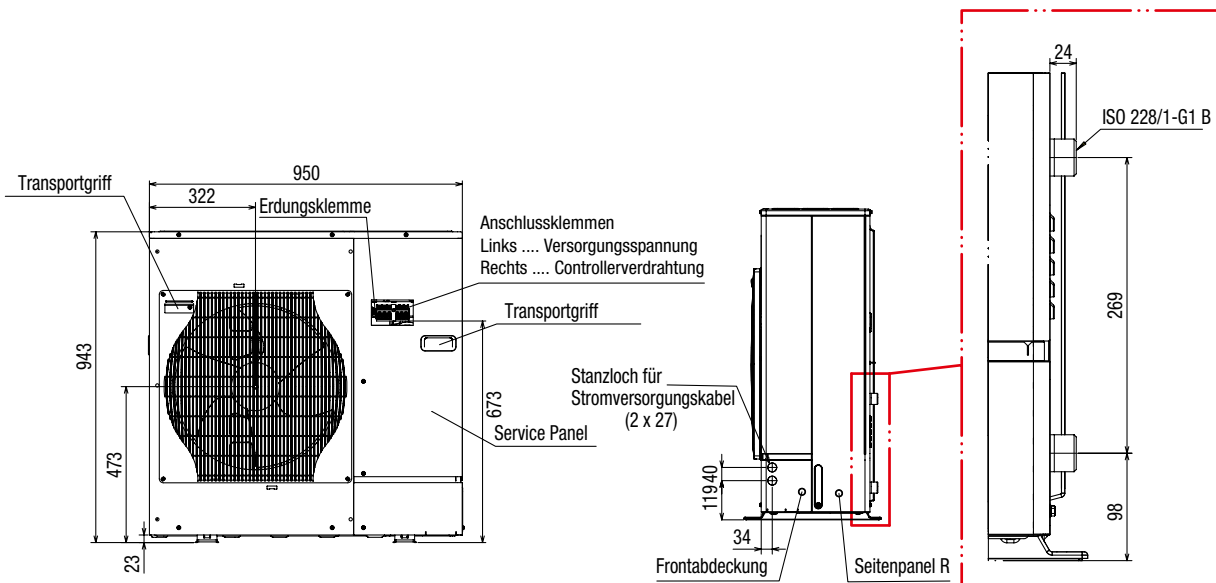
Front, Rückseite, Seiten



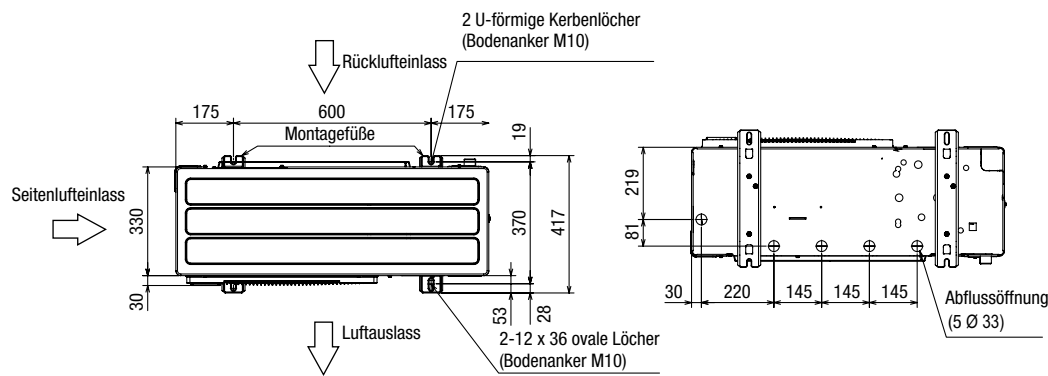
Oberseite, Unterseite

# Power Inverter Monoblock

PUHZ-W50VHA, PUHZ-W85VHA



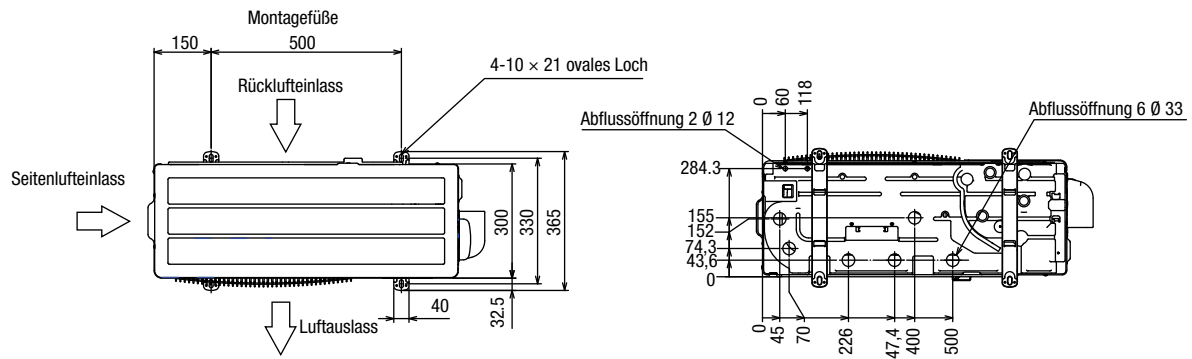
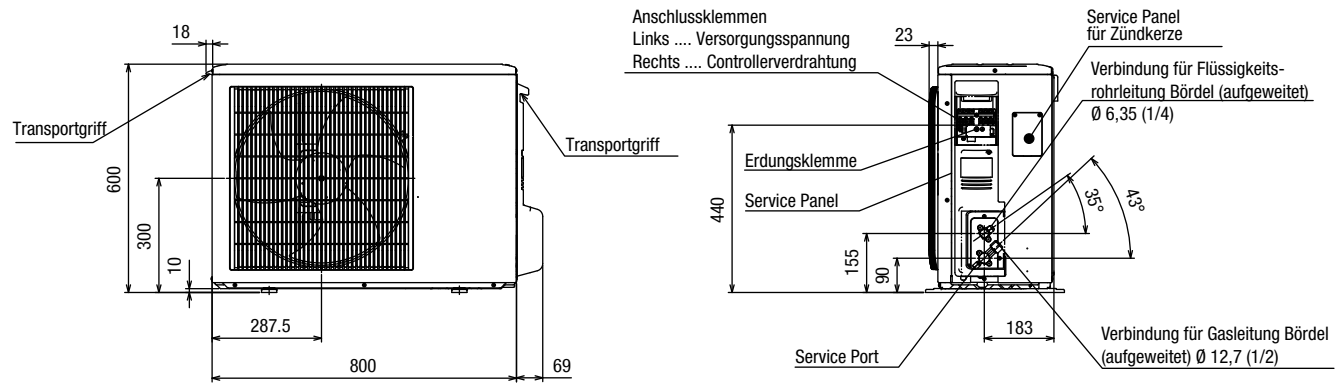
Front, Rückseite, Seiten



Oberseite, Unterseite

# Power Inverter Split

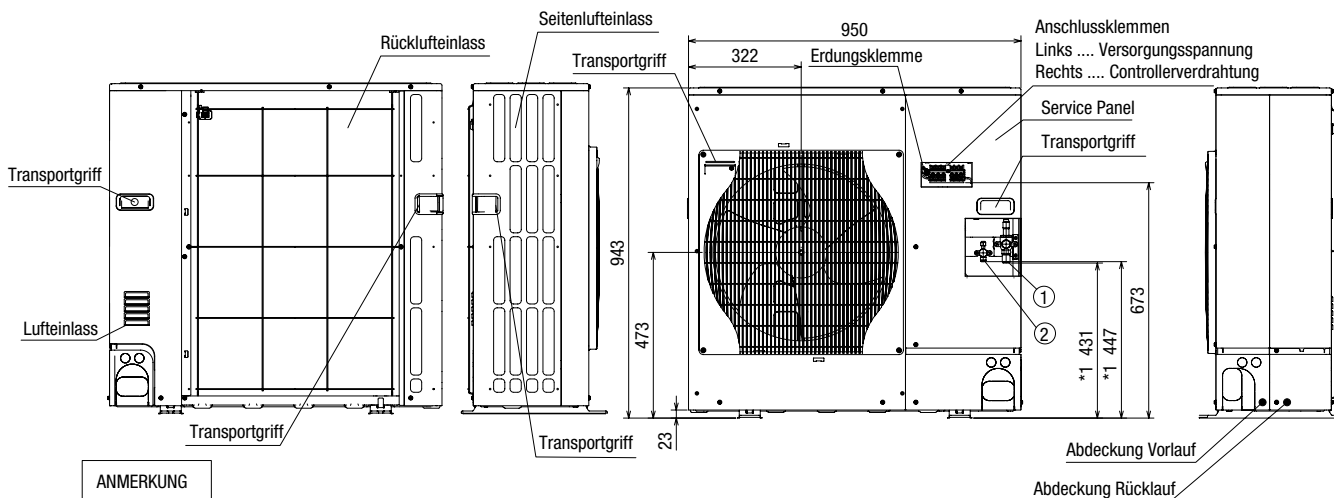
PUHZ-SW40/50



Front, Seite, Oberseite, Unterseite

# Power Inverter Split

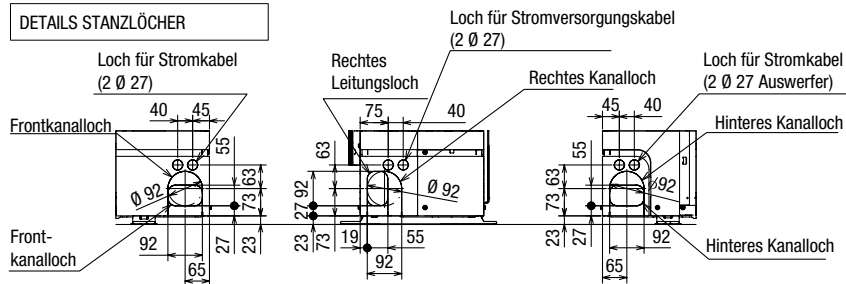
PUHZ-SW75VHA



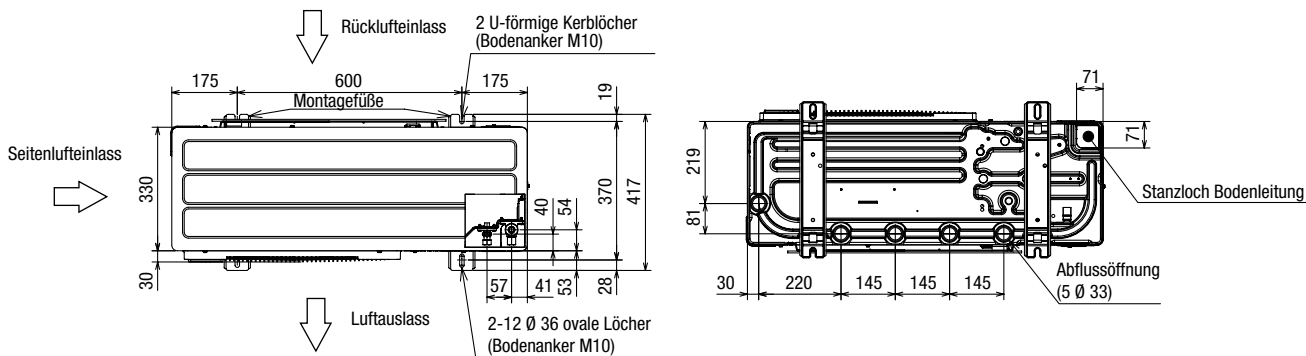
**ANMERKUNG**

- ① Kältemittel GAS-Rohrverbindung (Bördel – aufgeweitet)  
Ø 15,88 (5/8 inch)
- ② Kältemittel FLÜSSIGKEITS-Rohrverbindung  
(Bördel – aufgeweitet) Ø 9,52 (3/8 inch)
- 1\* Anzeige – Ort des Absperrventils

**DETAILS STANZLÖCHER**



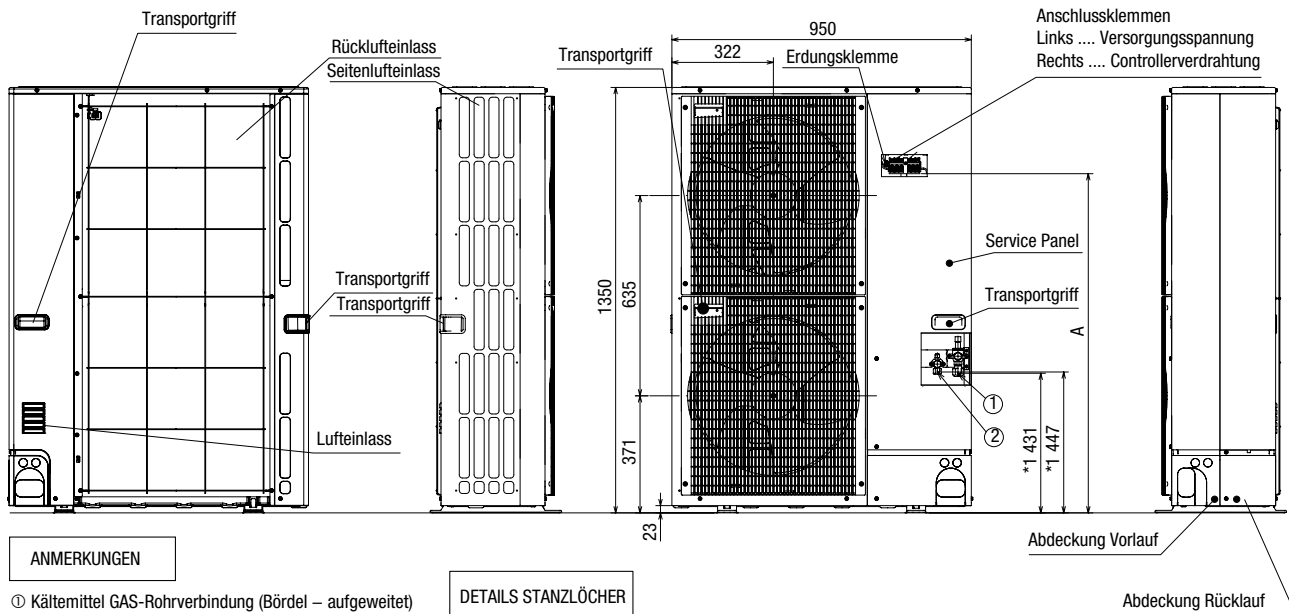
**Front, Rückseite, Seiten, Stanzlöcher**



**Oberseite, Unterseite**

# Power Inverter Split

PUHZ-SW100/120YHA

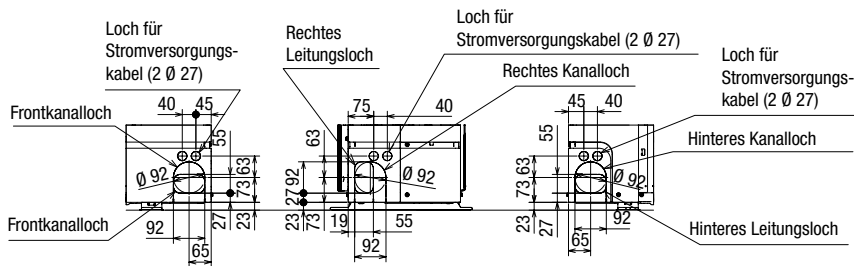


**ANMERKUNGEN**

- ① Kältemittel GAS-Rohrverbindung (Bördel – aufgeweitet) Ø 15,88 (5/8 inch)
- ② Kältemittel FLÜSSIGKEITS-Rohrverbindung (Bördel – aufgeweitet) Ø 9,52 (3/8 inch)

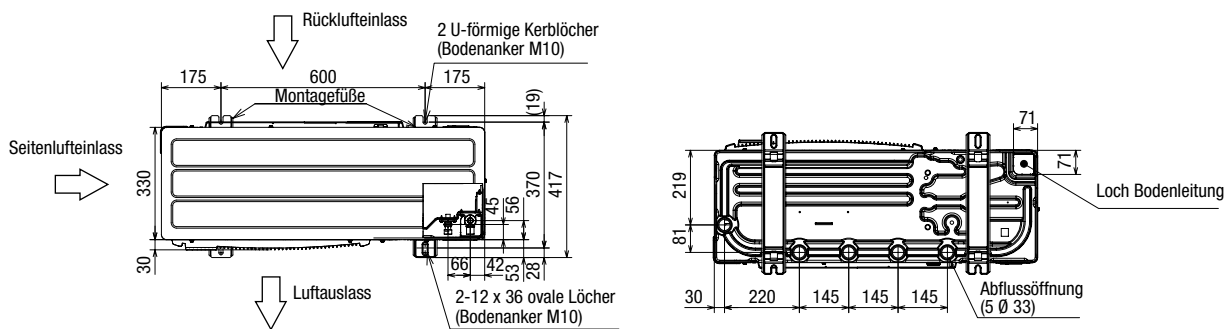
1\* Anzeige – Ort des Absperrventils

**DETAILS STANZLÖCHER**



	A
VHA	1,079
YHA	930

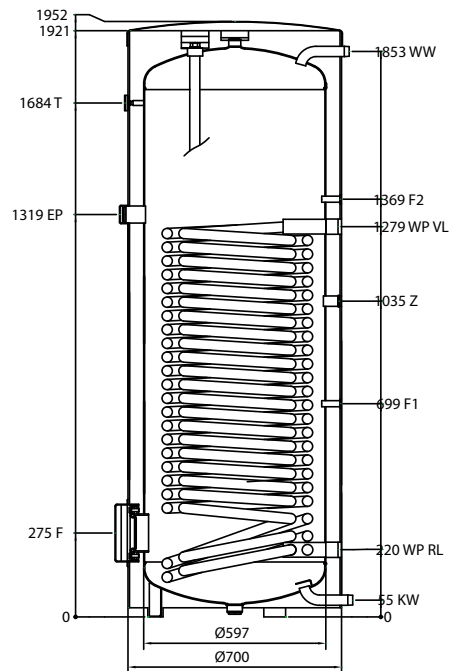
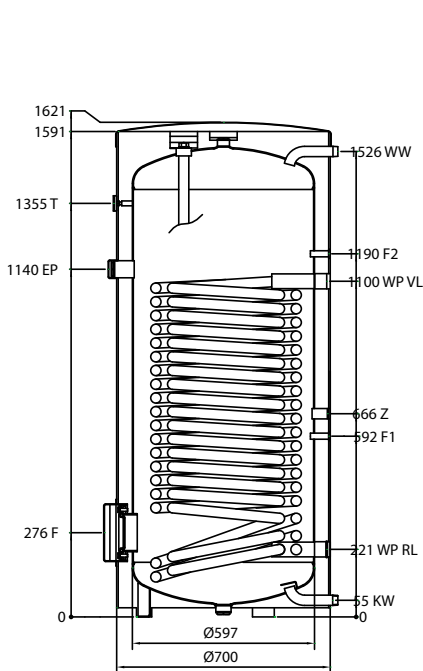
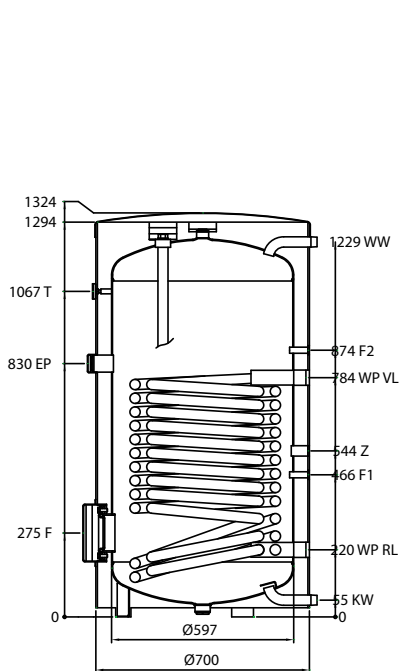
**Front, Rückseite, Seiten, Stanzlöcher**



**Oberseite, Unterseite**

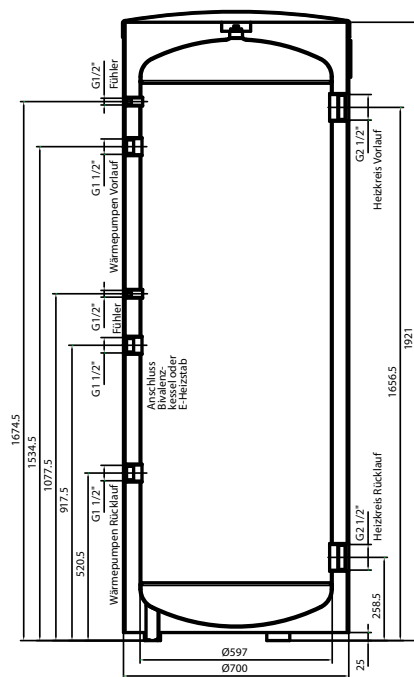
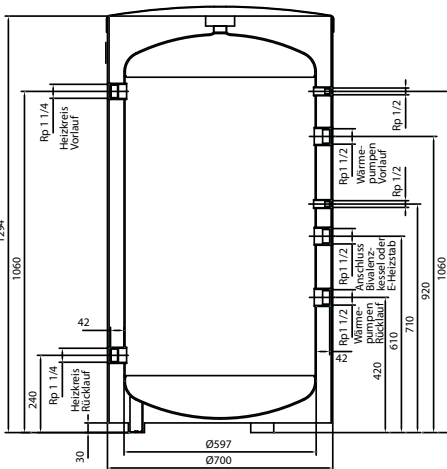
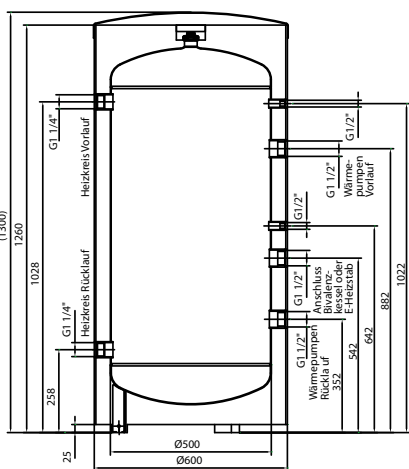
### Trinkwarmwasserspeicher

WPS300, WPS400, WPS500

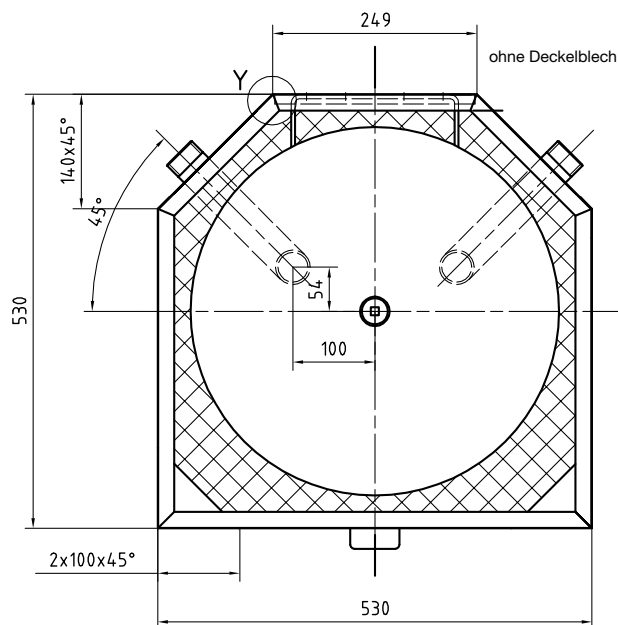
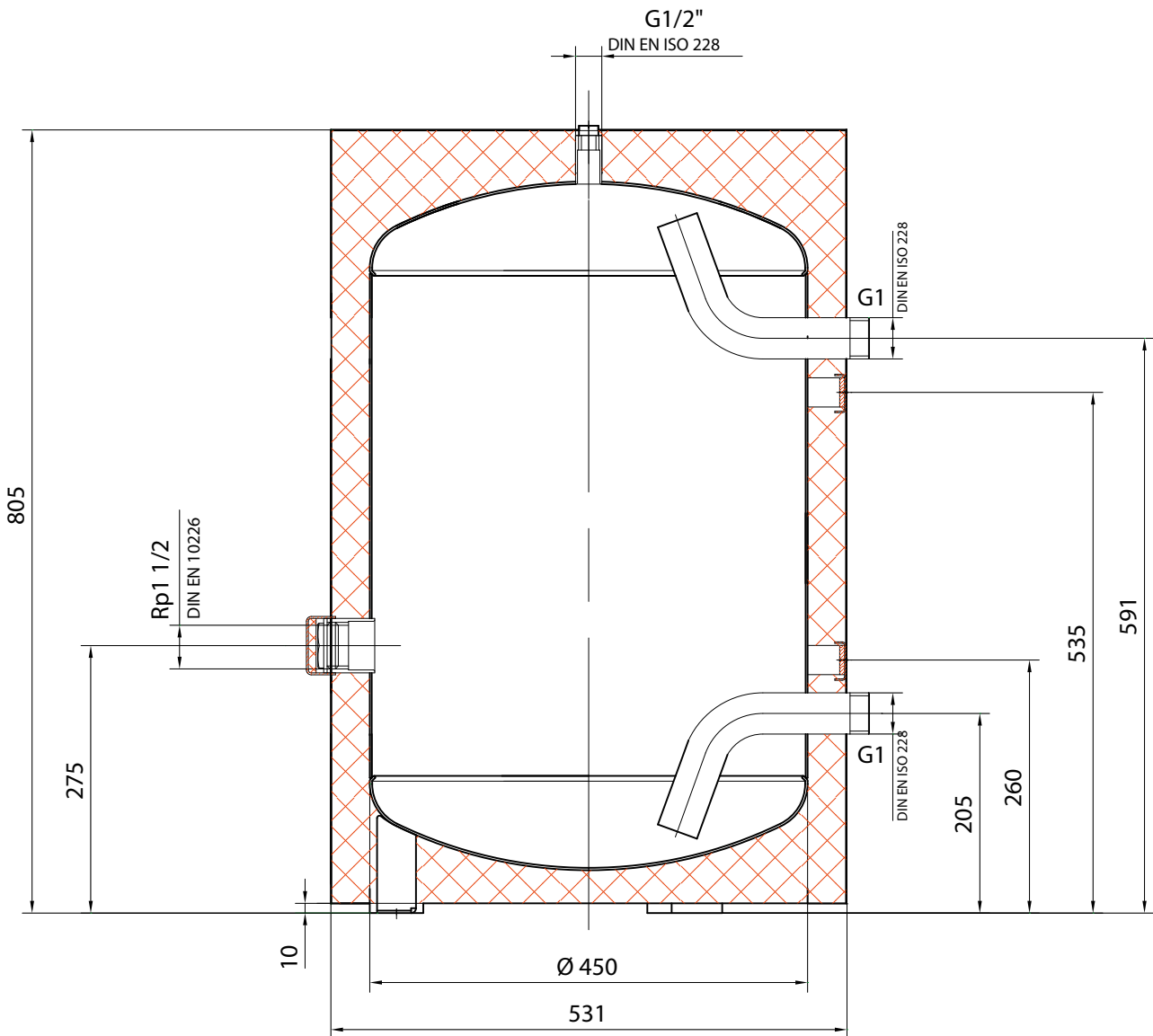


### Pufferspeicher

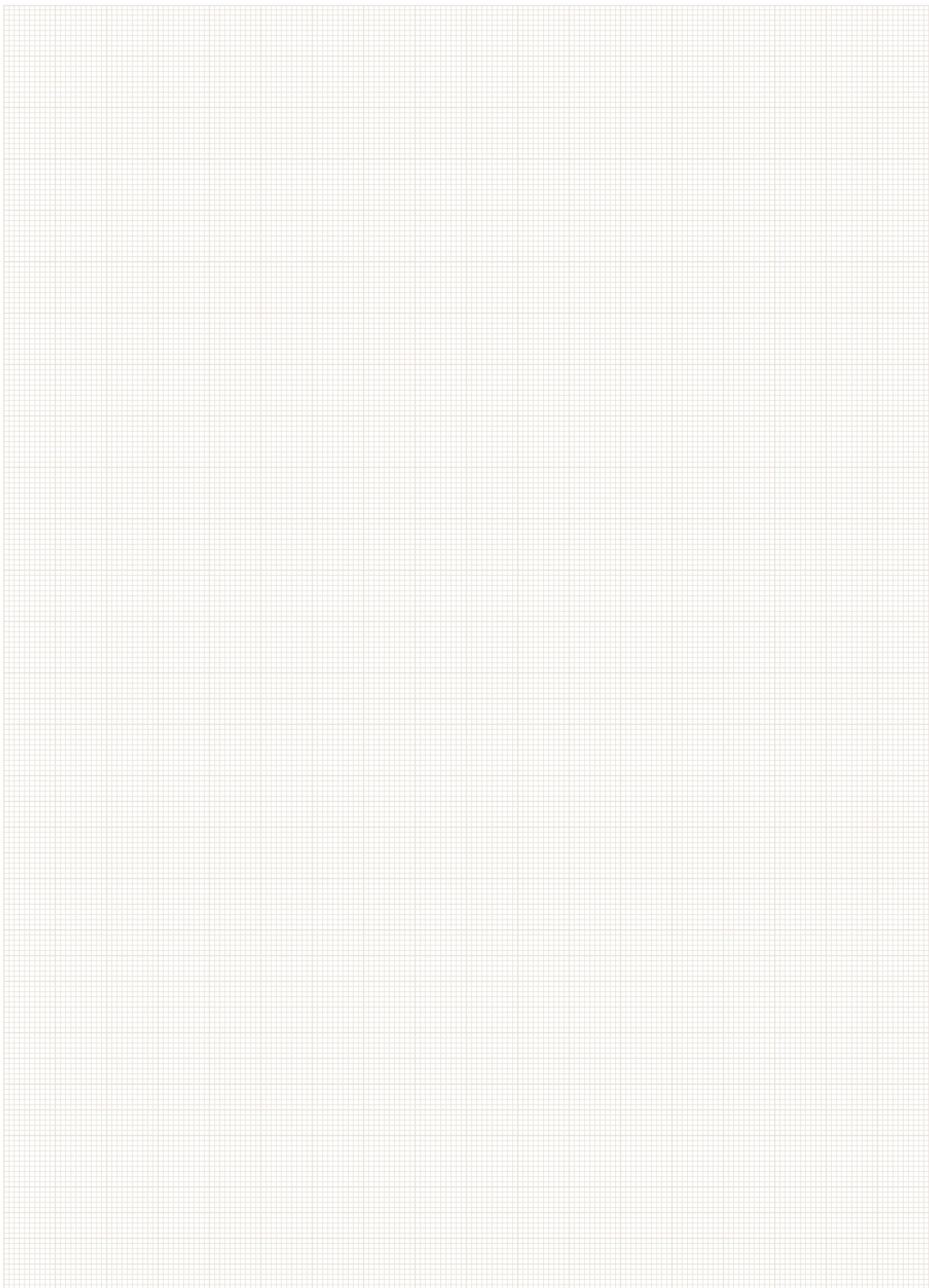
PS200, PS400, PS500



Wärmepumpen-Pufferspeicher PS 100









## Service und Support

### Schulungen

Unsere erstklassigen Wärmepumpensysteme bedürfen einer optimalen Planung und Montage, die wir unseren Ecodan Fachpartnern in praxisorientierten Schulungen zu Beginn vermitteln. Die modular aufeinander abgestimmten Trainings können leicht im Tagesgeschäft integriert werden und sichern ein fundiertes Wissen zur fachgerechten Auslegung und Inbetriebnahme unserer Systemvarianten. Dies trägt entscheidend zur erfolgreichen Auftragserfüllung bei und schafft gleichzeitig die Voraussetzung für zufriedene Kunden – und zufriedene Kunden empfehlen gerne weiter.

### Inbetriebnahme- und Verlegeservice für Kältemittelleitungen

Mitsubishi Electric bietet einen umfangreichen Service für die Verlegung und Inbetriebnahme von Wärmepumpen an. Eine gesonderte Service-Preisliste senden wir Ihnen auf Anforderung gern zu.

### Dokumentationen

Ausführliche technische Dokumentationen, Verkaufs- und Werbebroschüren, Promotionmaterial und eine Vor-Ort-Beratung und -Betreuung durch unsere deutschlandweiten Regionalbüros unterstützen Sie, sich weiter erfolgreich und langfristig im Wärmepumpenmarkt zu positionieren.

### Ersatzteil- und After-Sales-Service

Mitsubishi Electric Produkte stehen für beste Qualität und hohe Betriebssicherheit. Sollte dennoch in Ausnahmefällen eine Anlage ausfallen oder ein Ersatzteil nach mehrjähriger Laufzeit ausgetauscht werden müssen, kann über unsere Ersatzteildatenbank schnell das passende Ersatzteil zur Bestellung gefunden werden. Schnelle Hilfe und Support geben unsere Experten im After-Sales-Service, die beispielsweise bei Inbetriebnahmen oder Fehlermeldungen kompetente Hilfeleistung geben, erreichbar unter unserer technischen Service-Hotline.

### Technische Service-Hotline

Unsere Expertentechniker erreichen Sie montags bis donnerstags von 08.00 bis 17.00 Uhr und freitags von 08.00 bis 16.00 Uhr. Hotline: +49 (0) 21 02 / 1244 655.



## Über uns

### Engagiert, innovativ, zukunftsweisend – Mitsubishi Electric

Die Mitsubishi Electric Corporation ist Teil der Mitsubishi Unternehmensfamilie, die 1950 aus dem Mitsubishi Konzern von 1870 hervorgegangen ist. Die Basis des heutigen Unternehmens wurde 1921 durch Ausgliederung eines Produktionsbereiches für elektrische Schiffbauaggregate gelegt. In der Folge entwickelte sich Mitsubishi Electric zu einem der weltweit führenden Unternehmen in Entwicklung, Produktion, Marketing und Vertrieb elektrischer und elektronischer Geräte. Heute ist Mitsubishi Electric mit über 110 Standorten für Forschung und Entwicklung, Produktion, Vertrieb und andere Geschäftsbereiche in der ganzen Welt vertreten. Unsere Tätigkeiten konzentrieren sich auf folgende Bereiche: Informationsverarbeitung und Kommunikation, Weltraumentwicklung und Satellitenkommunikation, Haushaltselektronik, Industrietechnologie, Energie, Transport und Gebäudetechnik.

### Wohlfühlklima mit einer Weltmarke

Im Geschäftsbereich Living Environment Systems macht Mitsubishi Electric es sich zur Aufgabe, überall dort Wohlfühlklima zu schaffen, wo Menschen leben und arbeiten. Dass dies auf höchstem technischen Niveau geschieht, wissen sowohl der Endverbraucher als auch unsere Partner aus Handwerk und Handel zu schätzen. Mitsubishi Electric steht für Erfahrung und Innovation gleichermaßen: Seit mehr als 85 Jahren setzt unser Unternehmen immer wieder neue Standards in der Klimatechnik und hat sich als einer der bedeutendsten Hersteller weltweit etabliert.

### Ecodan läutet Zukunft des Heizens ein

Mit der Einführung der Ecodan Luft/Wasser-Wärmepumpen reagiert Mitsubishi Electric auf die Forderung des Marktes nach alternativen Heiztechniken auf Basis regenerativer Ressourcen. Dabei können wir aufgrund des eng mit der Klimatechnik verwandten Funktionsprinzips auf viele Erkenntnisse und Entwicklungen zurückgreifen, die wir im Laufe von Jahrzehnten der Forschung, Entwicklung und Fertigung gesammelt haben.

Dieser technologische Vorsprung eines Weltkonzerns steckt in jedem Ecodan System. Vom patentierten Zubadan Inverter über das optimierte Abtauverhalten bis zur Steuer- und Regелеlektronik. Damit Sie und Ihre Kunden sich zu 100 % auf eine ökologische, sichere und fortschrittliche Heizlösung verlassen können.

## FUNKTION



Geeignet für Fußbodenheizung/  
niedrige Vorlauftemperaturen



Geeignet für Heizkörper und Radiatoren/  
hohe Vorlauftemperaturen



Kompakte Bauform mit vorinstallierten  
Komponenten



Funktion Trinkwassererwärmung  
integriert



Kühlbetrieb integriert



Garantierter Wärmepumpenbetrieb  
bis -20 °C



Garantierter Wärmepumpenbetrieb  
bis -25 °C



Vorlauftemperatur bis 60 °C



Volle Heizleistung der Wärmepumpe  
bis -15 °C

## AUSSTATTUNG



Steckplatz für SD-Karte zur Anlagen-  
parametrierung und Protokoll



Funkfernbedienung



MELCloud™ WiFi-Adapter

## MODBUS

Kommunikationsadapter  
für Gebäudeleittechnik



Power Inverter-Technologie



Zubadan Inverter-Technologie

## INSTALLATION/WARTUNG



Split-System (Kältemittelleitung zw.  
Innen- und Außeneinheit)



Monoblock-System (wasserführende  
Leitungen zw. Innen- und Außeneinheit)



Schnelle Installation durch integrierte  
Hydraulikkomponenten

Weiterführende Erläuterungen finden Sie auf  
Seite 10/11 dieser Broschüre.

LESEZEICHEN

◀ Eine Übersicht sämtlicher Vorteils-Icons finden Sie komfortabel auf der Klapperrinnenseite.

# Mitsubishi Electric ist für Sie vor Ort

## Mitsubishi Electric Europe B.V.

Living Environment Systems  
Gothaer Straße 8  
D-40880 Ratingen  
Telefon +49 2102 4864063  
Fax +49 2102 4869887  
atw-sales@meg.mee.com

### Hamburg/Kiel/ Osnabrück

Borsteler Bogen 27 D  
D-22453 Hamburg  
Herr Thorsten Koeppel  
Telefon +49 40 55620347-15  
Mobil +49 173 5119968

### Köln/Aachen/Siegen

Gothaer Straße 8  
D-40880 Ratingen  
Herr Gerhard Gaubies  
Telefon +49 2102 4865350  
Mobil +49 173 3959652

### Frankfurt/ Kassel

Seligenstädter Grund 1  
D-63150 Heusenstamm  
Herr Harald Röber  
Telefon +49 6104 8024321  
Mobil +49 173 7109305

### Freiburg

Kurze Straße 40  
D-70794 Filderstadt  
Herr Andreas Kreibitz  
Telefon +49 711 327001-618  
Mobil +49 173 5865035

### Hannover/Göttingen

Borsteler Bogen 27 D  
D-22453 Hamburg  
Herr Thorsten Koeppel  
Telefon +49 40 55620347-15  
Mobil +49 173 5119968

### Berlin/Rostock

Drosselring 36  
D-18182 Rövershagen  
Herr Peter Külper  
Telefon +49 38202 459840  
Mobil +49 173 2961480

### Kaiserslautern/ Saarbrücken/Koblenz

Seligenstädter Grund 1  
D-63150 Heusenstamm  
Herr Harald Röber  
Telefon +49 6104 8024321  
Mobil +49 173 7109305

### Nürnberg/ München

Rollnerstraße 12  
D-90948 Nürnberg  
Telefon +49 2102 4864063

### Düsseldorf/Bielefeld/ Münster

Gothaer Straße 8  
D-40880 Ratingen  
Herr Gerhard Gaubies  
Telefon +49 2102 4865350  
Mobil +49 173 3959652

### Dresden/Erfurt

Drosselring 36  
D-18182 Rövershagen  
Herr Peter Külper  
Telefon +49 38202 459840  
Mobil +49 173 2961480

### Stuttgart

Kurze Straße 40  
D-70794 Filderstadt  
Herr Andreas Kreibitz  
Telefon +49 711 327001-618  
Mobil +49 173 5865035



**GEMEINSAM  
MARKT  
MACHEN**

Jetzt informieren auf:  
[www.ecodan-partner.de](http://www.ecodan-partner.de)

[www.mitsubishi-les.de](http://www.mitsubishi-les.de)